

OWNER'S MANUAL BEDIENUNGSANLEITUNG MANUEL DE L'UTILISATEUR MANUAL DEL USUARIO MANUALE D'ISTRUZIONI INSTRUKCJA OBSŁUGI MANUAL DO PROPRIETÁRIO 取扱説明書



HOSHINO GAKKI CO.,LTD.

No.22, 3-Chome, Shumoku-Cho, Higashi-Ku, Nagoya, Aichi, Japan



ENGLISH

Before using this device, be sure to read this manual thoroughly for safe use of it. After that, keep this manual in a safe place and read it whenever necessary.

Safety Precautions — Be sure to observe the following precautions —

In order to use this device properly, the contents to be observed are explained, classified as follows.

■ The severities of the injury and damage due to incorrect usage by ignoring the written contents are explained by the following classified indications.

Warning Indicates a potentially hazardous situation which, if not avoided, will result in death or serious injury.

Cautions Indicates a potentially hazardous situation which, if not avoided, will result in injury or property damage.

■ The contents to be observed are explained, being classified by the following pictograms.

! ...This pictogram shows a compulsory action, something that you must do.

⊘ ...This pictogram shows a prohibition, something that you must not do.

A ...This pictogram shows a notice, something that you need to be alerted to.

Warnings

⊘ Never disassemble or modify the device

⚠ In case of an abnormality, stop using the device
• In case of an abnormality such as smoke, burning smell or abnormal sound, immediately stop using the device.

⚡ • Immediately unplug the AC adapter from the outlet.

⊘ Ensure that heat is radiated
• Do not cover or wrap the AC adapter with cloth or the like.
◀Accumulated heat may deform the case or cause a fire.▶

⊘ Do not operate with wet hands.
◀A short circuit or an electric shock may occur.▶

Cautions

⚠ Do not use any unspecified AC adapter
• Be sure to use the specified AC adapter.
◀Using an unspecified AC adapter may cause a fire or an electric shock.▶

⊘ Plug and unplug the power plug properly
• Do not plug or unplug the AC adapter with wet hands.
◀An electric shock may occur.▶

! • When pulling out from the outlet, be sure to hold the AC adapter.
◀Pulling the cord may damage it, causing a fire or an electric shock.▶

⊘ Avoid water, moisture, dust and high temperature
• Do not store or use the device in places such as a bath or outdoors where water splashes. Also do not use it in places of high humidity, places with a lot of dust, or at high temperatures.
◀A fire, an electric shock or a failure may occur.▶

⊘ Do not store in places of excessive vibrations
◀It may cause a failure.▶

⚡ When not in use for a long time
• When not in use for a long time, be sure to unplug the AC adapter from the outlet for safety.
◀A fire may occur.▶

⚠ Adjust the volume level moderately
• Do not use the device at a high volume for a long time.
◀Hearing impairment may occur.▶

⊘ Do not apply excess force, drop nor give strong physical impact
◀A failure or injury may occur.▶

⊘ Do not use thinner, alcohol, and the like for cleaning
◀It may cause a failure.▶

ITALIANO

Prima di utilizzare l'apparecchio, e per farlo in modo sicuro, accertarsi di leggere attentamente questo manuale. Inoltre, conservare questo manuale in un luogo sicuro e consultarlo quando necessario.

Precauzioni di sicurezza — Assicurarsi di adottare le seguenti precauzioni —

Sono di seguito illustrate e classificate le misure da rispettare per un uso appropriato di questo apparecchio.

■ Le indicazioni di seguito classificate illustrano la gravità delle lesioni e dei danni dovuti a un uso errato e alla mancata osservanza delle misure qui riportate.

Avvertenze Indica una situazione potenzialmente pericolosa che, se non evitata, può provocare la morte o serie lesioni.

Attenzione Indica una situazione potenzialmente pericolosa che, se non evitata, può provocare lesioni o danni materiali.

■ I seguenti simboli segnalano e classificano le misure da adottare.

! ...Questo simbolo indica un'azione obbligatoria, qualcosa che si deve fare.

⊘ ...Questo simbolo indica un divieto, qualcosa che non si deve fare.

A ...Questo simbolo indica un avviso, qualcosa di cui si deve essere allertati.

Avvertenze

⊘ Non smontare o modificare l'apparecchio

⚠ In caso di anomalie, interrompere l'utilizzo dell'apparecchio
• Nel caso di un'anomalia come la presenza di fumo, odore di bruciato o rumori anomali, interrompere immediatamente l'utilizzo dell'apparecchio.

⚡ • Scollegare immediatamente l'adattatore CA dalla presa elettrica.

⊘ Accertarsi che non ci sia emanazione di calore
• Non coprire o avvolgere l'adattatore CA con tessuto o simili.
◀Il calore accumulato può deformare il contenitore o causare un incendio.▶

⊘ Non operare con le mani bagnate.
◀Può verificarsi un cortocircuito o una scarica elettrica.▶

Attenzione

⚠ Non utilizzare un adattatore CA non indicato.
• Assicurarsi di utilizzare l'adattatore CA indicato.
◀L'utilizzo di un adattatore CA non indicato può causare un incendio o una scarica elettrica.▶

⊘ Collegare e scollegare il cavo di alimentazione in modo non corretto
• Non collegare o scollegare l'adattatore CA con le mani bagnate.
◀Può verificarsi una scarica elettrica.▶

! • Accertarsi di tenere saldamente l'adattatore CA mentre viene scollegato dalla presa elettrica.
◀Tirare il cavo può danneggiarlo, causando un incendio o una scarica elettrica.▶

⊘ Evitare acqua, umidità, polvere e alte temperature
• Non conservare o utilizzare l'apparecchio in luoghi soggetti a schizzi d'acqua come un bagno o l'esterno. Inoltre, non utilizzarlo in ambienti ad alto tasso di umidità o molto polverosi, o a temperature elevate.
◀Può verificarsi un incendio, una scarica elettrica o un guasto.▶

⊘ Non conservare in ambienti con eccessive vibrazioni
◀Ciò può causare un guasto.▶

⚡ In caso di inutilizzo prolungato
• In caso di inutilizzo prolungato, accertarsi di scollegare l'adattatore CA dalla presa elettrica per ragioni di sicurezza.
◀Può verificarsi un incendio.▶

⚠ Regolare il livello del volume moderatamente
• Non utilizzare l'apparecchio ad alto volume per un tempo prolungato.
◀Possono verificarsi danni all'udito.▶

⊘ Non applicare una forza eccessiva, non far cadere o sottoporre a un forte impatto fisico
◀Può verificarsi un guasto o una lesione.▶

⊘ Non utilizzare solventi, alcol o simili per la pulizia
◀Ciò può causare un guasto.▶

DEUTSCH

Zur Gewährleistung eines sicheren Gebrauchs lesen Sie diese Anleitung sorgfältig, bevor Sie das Gerät verwenden. Bewahren Sie diese Anleitung anschließend an einem sicheren Ort auf und ziehen Sie es bei Bedarf zu Rate.

Sicherheitshinweise — Beachten Sie unbedingt die folgenden Vorsichtsmaßnahmen —

Damit Sie dieses Gerät ordnungsgemäß verwenden können, werden hier die zu beachtenden Punkte erläutert und wie folgt klassifiziert.

■ Der Schweregrad der Verletzung und Schäden durch unsachgemäße Nutzung oder Nichtbeachtung der beschriebenen Inhalte wird anhand von folgenden klassifizierten Indikationen erläutert.

Warnungen Weist auf eine potenziell gefährliche Situation hin, die zu schweren Verletzungen oder Lebensgefahr führt, wenn sie nicht vermieden wird.

Vorsicht Weist auf eine potenziell gefährliche Situation hin, die zu Verletzungen oder Sachschäden führt, wenn sie nicht vermieden wird.

■ Die zu beachtenden Inhalte werden nachstehend beschrieben und mittels der folgenden Piktogramme klassifiziert.

! ...Dieses Piktogramm zeigt eine obligatorische Maßnahme an, das heißt, dass Sie etwas tun müssen.

⊘ ...Dieses Piktogramm zeigt ein Verbot an, das heißt, dass Sie etwas nicht tun dürfen.

A ...Dieses Piktogramm zeigt eine Mitteilung an, das heißt, dass Sie auf etwas aufmerksam gemacht werden sollen.

Warnungen

⊘ Zerlegen oder modifizieren Sie niemals das Gerät

⚠ Im Falle einer Abnormalität verwenden Sie das Gerät nicht weiter
• Im Falle einer Abnormalität, wie beispielsweise Rauch, Brandgeruch oder ungewöhnliche Geräusche, verwenden Sie das Gerät nicht weiter.

⚡ • Ziehen Sie unverzüglich das Netzteil aus der Steckdose.

⊘ Stellen Sie sicher, dass Wärme abgeführt wird
• Decken Sie das Netzteil nicht mit einem Tuch oder ähnlichem Gegenstand ab und wickeln Sie es auch nicht ein.
◀Durch starke Erwärmung kann sich das Gehäuse verziehen oder ein Brand verursacht werden.▶

⊘ Bedienen Sie das Gerät nicht mit feuchten Händen.
◀Andernfalls kann es zu einem Kurzschluss oder Stromschlag kommen.▶

Vorsicht

⚠ Verwenden Sie keine nicht spezifizierten Netzteile
• Stellen Sie sicher, dass nur ein spezifiziertes Netzteil verwendet wird.
◀Die Verwendung eines nicht spezifizierten Netzteils kann einen Brand oder einen Stromschlag verursachen.▶

⊘ Stecken Sie den Netzstecker ordnungsgemäß ein und aus
• Stecken Sie das Netzteil nicht mit feuchten Händen ein oder aus.
◀Andernfalls kann es zu einem Stromschlag kommen.▶

! • Halten Sie das Netzteil fest, wenn Sie es aus der Steckdose ziehen.
◀Beim Ziehen am Kabel wird dieses beschädigt und dadurch ein Brand oder Stromschlag verursacht.▶

⊘ Vermeiden Sie Wasser, Feuchtigkeit, Staub und hohe Temperaturen
• Das Gerät darf nicht an Orten, wie beispielsweise im Badezimmer oder im Freien aufbewahrt oder verwendet werden, wo es zu Wasserspritzern kommen kann. Verwenden Sie es auch nicht an Orten mit hoher Luftfeuchtigkeit, an Orten mit viel Staub oder bei hohen Temperaturen.
◀Andernfalls kann es zu einem Brand, Stromschlag oder einer Fehlfunktion kommen.▶

⊘ Nicht an Orten mit starken Vibrationen aufbewahren
◀Andernfalls kann es zu Fehlfunktionen kommen.▶

⚡ Wenn für lange Zeit nicht in Gebrauch
• Wenn das Gerät für lange Zeit nicht verwendet wird, achten Sie auf Sicherheitsgründen darauf, dass das Netzteil aus der Steckdose gezogen wird.
◀Andernfalls kann ein Brand verursacht werden.▶

⚠ Stellen Sie die Lautstärke moderat ein
• Verwenden Sie das Gerät nicht lange Zeit bei hoher Lautstärke.
◀Andernfalls können Hörschäden verursacht werden.▶

⊘ Nicht übermäßige Kraft anwenden, fallen lassen oder starken Stößen aussetzen
◀Andernfalls kann es zu Fehlfunktionen oder Verletzungen kommen.▶

⊘ Verwenden Sie zur Reinigung keine Verdüner, Alkohol oder ähnliche Mittel
◀Andernfalls kann es zu Fehlfunktionen kommen.▶

POLSKI

Przed użyciem tego urządzenia przeczytaj niniejszą instrukcję, aby móc bezpiecznie z niego korzystać. Po przeczytaniu przechowuj tę instrukcję w bezpiecznym miejscu i posługuj się nią w razie potrzeby.

Zalecenia dotyczące bezpieczeństwa — Pamiętaj, aby przestrzegać następujących zaleceń —

Aby ułatwić właściwe korzystanie z urządzenia, zawartość, na którą należy zwrócić uwagę, opisano, używając poniższej klasyfikacji.

■ Dokładność obrazu i uszkodzeń spowodowanych nieprawidłowym użyciem wynikającym ze zignorowania zapisów objaśniono, korzystając z następującej klasyfikacji.

Ostrzeżenia Określają potencjalnie niebezpieczne sytuacje, które mogą doprowadzić do śmierci lub poważnych obrażeń.

Przestrogi Określają potencjalnie niebezpieczne sytuacje, które mogą doprowadzić do obrażeń lub zniszczenia mienia.

■ Zawartość, na którą należy zwrócić uwagę, opisano, stosując następujące piktogramy do jej klasyfikacji.

! ...Ten piktogram określa czynność, którą należy wykonać.

⊘ ...Ten piktogram określa zakaz — czynność, której nie należy wykonywać.

A ...Ten piktogram określa powiadomienie — kwestię, na którą należy zwrócić uwagę.

Ostrzeżenia

⊘ Nigdy nie demontuj ani nie modyfikuj urządzenia

⚠ W przypadku nieprawidłowego działania przestań korzystać z urządzenia
• W przypadku wystąpienia nieprawidłowości, takich jak dym, zapach spalonych czy nietypowe dźwięki, natychmiast przestań korzystać z urządzenia.

⚡ • Natychmiast odłącz zasilacz od gniazdka sieciowego.

⊘ Upewnij się, że ciepło jest wypromieniowane
• Nie zakrywaj ani nie owijaj zasilacza materiałami ani żadnymi innymi przedmiotami.
◀Zakumulowane ciepło może spowodować deformację obudowy lub wywołać pożar.▶

⊘ Nie obsługuj urządzenia mokrymi rękami.
◀Może to spowodować zwarcie lub porażenie prądem.▶

Przestrogi

⚠ Nie korzystaj z niewłaściwych zasilaczy
• Upewnij się, że korzystasz z właściwego zasilacza.
◀Korzystanie z niewłaściwego zasilacza może spowodować pożar lub porażenie prądem.▶

⊘ W odpowiedni sposób włączaj i odłączaj wtyczkę kabla zasilającego
• Nie włączaj ani nie odłączaj zasilacza mokrymi rękami.
◀Może to spowodować porażenie prądem.▶

! • Podczas wyłączania wtyczki z gniazdka trzymaj ją za zasilacz.
◀Ciągnięcie za kabel może spowodować jego uszkodzenie, co może przyczynić się do wywołania pożaru lub porażenia prądem.▶

⊘ Unikaj wody, wilgoci, kurzu i wysokich temperatur
• Nie przechowuj urządzenia ani nie korzystaj z niego w miejscach takich jak łazienka, ani na zewnątrz, gdzie występuje ryzyko kontaktu z wodą. Nie korzystaj z niego również w miejscach o wysokiej wilgotności, z dużą ilością kurzu ani w wysokiej temperaturze.
◀Może to spowodować pożar, porażenie prądem lub awarię.▶

⊘ Nie przechowuj urządzenia w miejscach, w których występują znaczne wibracje
◀Mogą one doprowadzić do awarii.▶

⚡ Gdy urządzenie nie jest używane przez dłuższy czas
• Gdy urządzenie nie jest używane przez dłuższy czas, upewnij się, że zasilacz został odłączony od gniazdka elektrycznego, aby zapewnić bezpieczeństwo.
◀W przeciwnym razie może dojść do pożaru.▶

⚠ Stosuj umiarkowane poziomy głośności
• Nie używaj ustawienia wysokiego poziomu głośności przez dłuższy czas.
◀Może to doprowadzić do utraty słuchu.▶

⊘ Nie wywieraj nadmiernego nacisku na urządzenie, nie upuszczaj go ani nie uderzaj w nie
◀Może to doprowadzić do obrażeń lub awarii.▶

⊘ Nie używaj rozcieńczalników, alkoholu itp. do czyszczenia
◀Może to doprowadzić do awarii.▶

FRANÇAIS

Avant d'utiliser cet appareil, lisez attentivement ce mode d'emploi pour votre sécurité. Conservez-le précieusement afin de pouvoir le consulter quand vous en aurez besoin.

Consignes de sécurité — Respectez toujours les consignes de sécurité suivantes —

Pour utiliser cet appareil correctement, suivez les différentes catégories de consigne de sécurité suivantes.

■ La sévérité des blessures et des dommages dus au non-respect des consignes de sécurité est expliquée ci-dessous.

Avertissement Signale une situation potentiellement dangereuse qui, si elle n'est pas évitée, risque d'entraîner la mort ou des blessures graves.

Attention Signale une situation potentiellement dangereuse qui, si elle n'est pas évitée, risque d'entraîner des blessures ou des dommages matériels.

■ Chaque catégorie de consigne de sécurité est signalée par un pictogramme.

! ...Ce pictogramme signale une action obligatoire, quelque chose que vous devez faire.

⊘ ...Ce pictogramme signale une interdiction, quelque chose que vous ne devez pas faire.

A ...Ce pictogramme signale un avis, quelque chose dont vous devez être alerté.

Avertissement

⊘ Ne démontez pas et ne modifiez pas l'appareil

⚠ En cas d'anomalie, arrêtez d'utiliser l'appareil
• En cas d'anomalie comme de la fumée, une odeur de brûlé ou un bruit anormal, arrêtez immédiatement d'utiliser l'appareil.

⚡ • Débranchez immédiatement l'adaptateur secteur de la prise.

⊘ Veillez à ce que la chaleur puisse diffuser
• Ne couvrez pas ou n'enveloppez pas l'adaptateur secteur avec un chiffon.
◀La chaleur accumulée peut déformer le boîtier ou provoquer un incendie.▶

⊘ N'utilisez pas l'appareil avec les mains mouillées.
◀Un court-circuit ou un choc électrique peut se produire.▶

Attention

⚠ N'utilisez pas un autre adaptateur secteur que celui fourni avec l'appareil
• Veillez à n'utiliser que l'adaptateur secteur fourni avec l'appareil.
◀L'utilisation d'un autre adaptateur secteur peut provoquer un incendie ou un choc électrique.▶

⊘ Prenez garde à brancher et débrancher la fiche électrique correctement
• Ne branchez ou ne débranchez pas l'adaptateur secteur avec les mains mouillées.
◀Cela peut entraîner un choc électrique.▶

! • Lors du débranchement de la fiche de la prise, assurez-vous de tenir l'adaptateur secteur.
◀Tirer sur le cordon peut l'endommager et provoquer un incendie ou un choc électrique.▶

⊘ Évitez d'exposer l'appareil à de l'eau, de l'humidité, de la poussière et des températures élevées
• N'entourez pas ou n'utilisez pas l'appareil dans des endroits comme une salle de bains ou à l'extérieur où il pourrait recevoir des projections d'eau. Ne l'utilisez pas non plus dans des endroits très humides, des endroits avec beaucoup de poussière ou à des températures élevées.
◀Cela pourrait entraîner un incendie, un choc électrique ou endommager l'appareil.▶

⊘ N'entourez pas l'appareil dans des lieux soumis à des vibrations excessives
◀Cela peut endommager l'appareil.▶

⚡ Si vous n'utilisez pas l'appareil pendant une longue période
• Si vous n'utilisez pas l'appareil pendant une longue période, veillez à débrancher l'adaptateur secteur de la prise par mesure de sécurité.
◀Un incendie pourrait se produire.▶

⚠ Ne réglez pas le volume trop fort
• N'utilisez pas l'appareil à un volume fort pendant une longue période.
◀Cela peut entraîner une déficience auditive.▶

⊘ Ne laissez pas tomber l'appareil et ne le soumettez à aucun choc physique ou force excessive
◀Cela peut endommager l'appareil ou causer une blessure.▶

⊘ N'utilisez pas de solvant, d'alcool ou de produit similaire pour nettoyer l'appareil
◀Cela peut endommager l'appareil.▶

PORTUGUÊS

Antes de utilizar este equipamento, leia este manual atentamente para assegurar a utilização segura do mesmo. Em seguida, conserve este manual num lugar seguro e consulte-o sempre que necessário.

Precações de segurança — Certifique-se de que observa as seguintes precauções de segurança —

Para utilizar este equipamento corretamente, os conteúdos a observar são explicados e classificados da seguinte forma.

■ A gravidade dos ferimentos e danos devido a utilização incorreta devido a incumprimento dos conteúdos escritos são explicados através das seguintes indicações classificadas.

Advertências Indica uma situação de perigo potencial que, se não evitada, resultará em morte ou ferimentos graves.

Cuidado Indica uma situação de perigo potencial que, se não evitada, resultará em ferimentos ou danos materiais.

■ Os conteúdos a observar são explicados, sendo classificados pelos seguintes pictogramas.

! ...Este pictograma mostra uma ação obrigatória, algo que tem de fazer.

⊘ ...Este pictograma mostra uma proibição, algo que não pode fazer.

A ...Este pictograma mostra um aviso, algo para o qual tem de ser alertado.

Advertências

⊘ Nunca desmonte nem modifique o equipamento

⚠ Em caso de anomalia, pare a utilização do equipamento
• Em caso de anomalia, tal como fumo, cheiro a queimado ou som anormal, pare imediatamente a utilização do equipamento.

⚡ • Desligue imediatamente o adaptador AC da tomada.

⊘ Certifique-se de que é irradiado calor
• Não cubra nem embrulhe o adaptador AC com um pano ou algo semelhante.
◀A acumulação de calor pode deformar a caixa ou causar um incêndio.▶

⊘ Não utilize com as mãos molhadas.
◀Pode ocorrer um curto-circuito ou um choque elétrico.▶

Cuidado

⚠ Não utilize adaptadores AC não especificados
• Certifique-se de que utiliza o adaptador AC especificado.
◀A utilização de um adaptador AC não especificado pode causar um incêndio ou um choque elétrico.▶

⊘ Ligue e desligue a ficha elétrica corretamente
• Não ligue ou desligue o adaptador AC com as mãos molhadas.
◀Pode ocorrer um choque elétrico.▶

! • Ao retirar da tomada, certifique-se de que segura o adaptador AC.
◀Puxar o cabo pode danificá-lo, causando um incêndio ou um choque elétrico.▶

⊘ Evite água, humidade, pó e altas temperaturas
• Não guarde nem utilize o equipamento em locais, tais como uma casa de banho ou no exterior onde possam ocorrer salpicos de água. Não utilize o equipamento em locais com alta humidade, locais com muito pó ou com altas temperaturas.
◀Pode ocorrer um incêndio, um choque elétrico ou uma avaria.▶

⊘ Não guarde em locais sujeitos a vibrações excessivas
◀Pode causar uma avaria.▶

⚡ Quando não for utilizado durante longos períodos de tempo
• Quando não for utilizado durante um longo período de tempo, certifique-se de que desliga o adaptador AC da tomada por motivos de segurança.
◀Pode ocorrer um incêndio.▶

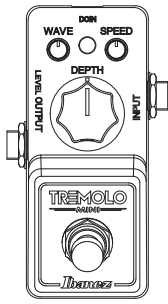
⚠ Ajuste o nível de volume moderadamente
• Não utilize o equipamento a volumes altos durante um longo período de tempo.
◀Podem ocorrer danos auditivos.▶

⊘ Não aplique força excessiva, não deixe cair e evite impactos físicos fortes
◀Pode ocorrer uma avaria ou ferimentos.▶

⊘ Não utilize solventes, álcool ou algo semelhante para a limpeza
◀Pode causar uma avaria.▶

ESPAÑOL

Antes de



Ibanez TREMOLO MINI

用户手册 РУКОВОДСТВО ПОЛЬЗОВАТЕЛЯ

CE HOSHINO GAKKI CO.,LTD.
No.22, 3-Chome, Shumoku-Cho, Higashi-Ku,
Nagoya, Aichi, Japan



中国语

为确保安全操作，请务必在使用前阅读本使用说明书。阅读后请妥善保管，以便在需要时阅读。

安全注意事项 == 请务必遵守 ==

为正确使用本设备，下面对需要遵守的事项进行分类说明。
■ 忽视指示内容因错误操作产生的危害或损坏程度使用下述标识进行分类说明。

- 警告** 本指示栏表示“可能导致人员伤亡或重伤等危险”。
- 注意** 本指示栏表示“可能导致受伤或物品损坏”。

- 使用下述图片标识对要遵守的内容种类进行分类说明。
- ……本图片标识表示必须采取的“强制”事项。
- ……本图片标识表示不可做的“禁止”事项。
- ……本图片标识表示需要小心的“注意”事项。

- 警告**
 - 切勿分解或改装设备
 - 出现异常时，请停用设备
 - 冒烟或发出异常的气味和声音时，请立即停用设备。
 - 请立即从插座上拔下 AC 适配器。
 - 散热注意事项
 - 请勿用布、被子等覆盖或包裹 AC 适配器。
 - 《热量残留可能导致盒子变形或造成火灾。》
 - 请勿用湿手操作。
 - 《否则可能导致短路或触电。》

- 注意**
 - 不可使用指定外的 AC 适配器
 - 请务必使用指定的 AC 适配器。
 - 《使用指定外的 AC 适配器可能导致火灾或触电。》
 - 正确拔插电源插头
 - 请勿用湿手拔插 AC 适配器。
 - 《否则可能导致触电。》
 - 要从插座上拔下 AC 适配器时，请务必抓住 AC 适配器本体。
 - 《若拉扯电线部分，可能导致电线损坏、火灾或触电。》
 - 严禁水、湿气、灰尘、高温
 - 请勿在浴室或室外等有水的地方、湿度高的地方、灰尘多的地方、温度高的地方保管或使用。
 - 《否则可能导致火灾、触电或设备故障。》
 - 请勿保存在振动多的地方
 - 《否则可能会造成故障。》
 - 长时间不使用时
 - 长时间不使用设备时，请从插座上拔下 AC 适配器，以确保安全。
 - 《否则可能导致火灾。》
 - 适当调节音量
 - 请勿长时间使用大音量。
 - 《否则可能导致听力衰减。》
 - 不可对设备过度施力，或使其掉落、受到强力撞击
 - 《否则可能导致设备故障或人员受伤。》
 - 不可在修理时使用稀释剂和酒精
 - 《否则可能会造成故障。》

РУССКИЙ

Прежде чем приступить к эксплуатации этого устройства, в целях его безопасного использования внимательно ознакомьтесь с данным руководством. Ознакомившись с данным руководством, храните его в надежном месте, чтобы сверяться с ним по мере необходимости.

Меры предосторожности == Обязательно соблюдайте приведенные ниже меры предосторожности ==

Правила, которым необходимо следовать для надлежащей эксплуатации устройства, разделены на указанные далее категории.

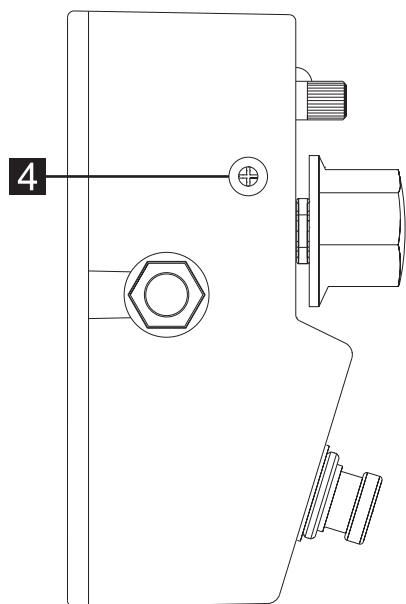
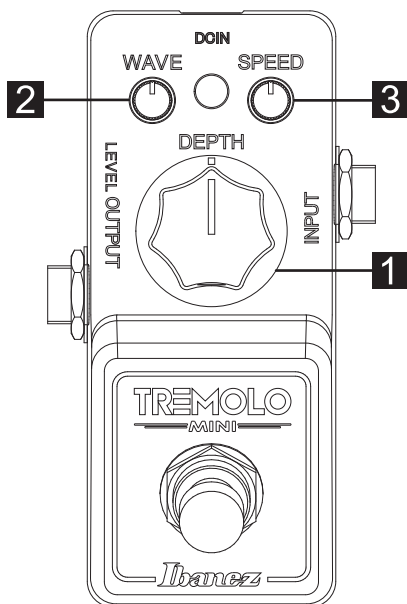
■ Степень тяжести возможных травм и ущерба вследствие ненадлежащей эксплуатации и несоблюдения приведенных здесь указаний отражена следующими обозначениями.

- Внимание!** Указывает на потенциально опасную ситуацию, которая, если ее не избежать, может привести к тяжелым травмам или смертельному исходу.
- Осторожно!** Указывает на потенциально опасную ситуацию, которая, если ее не избежать, может привести к травмам или материальному ущербу.
- Правила, которые необходимо соблюдать, обозначены следующими пиктограммами.
 - ……Эта пиктограмма означает обязательное действие, которое необходимо выполнять.
 - ……Эта пиктограмма означает запрет, т.е. действие, которое нельзя выполнять.
 - ……Эта пиктограмма означает примечание, на которое следует обратить внимание.

- Внимание!**
 - Ни в коем случае не разбирайте устройство и не вносите изменения в его конструкцию
 - При появлении каких-либо необычных признаков прекратите эксплуатацию устройства
 - При появлении дыма, запаха горения или необычного шума немедленно прекратите эксплуатацию устройства.
 - Немедленно отсоедините адаптер переменного тока от электрической розетки.
 - Убедитесь, что нагревающиеся части устройства свободно вентилируются
 - Не покрывайте и не обворачивайте адаптер переменного тока тканью и прочими материалами.
 - «Накопившееся тепло может привести к деформации корпуса или вызвать пожар.»
 - Запрещается работать влажными руками.
 - «Это может привести к короткому замыканию или поражению электрическим током.»

- Осторожно!**
 - Запрещается использование каких-либо не соответствующих требованиям адаптеров питания
 - Обязательно используйте только рекомендуемый адаптер переменного тока.
 - «Использование адаптера переменного тока другого типа может привести к пожару или поражению электрическим током.»
 - Подсоединяйте вилку адаптера к электрической розетке и отсоединяйте ее надлежащим образом
 - Не подсоединяйте и не отсоединяйте вилку адаптера переменного тока влажными руками.
 - «Это может привести к поражению электрическим током.»
 - При отсоединении от электрической розетки обязательно беритесь за адаптер переменного тока.
 - «Потянув за шнур питания, можно повредить его, что приведет к пожару или поражению электрическим током.»
 - Не допускайте воздействия на устройство воды, влаги, пыли и высокой температуры
 - Не храните и не эксплуатируйте устройство в ванной комнате или вне помещения, где оно может подвергнуться воздействию брызг. Не эксплуатируйте его также в местах с повышенной влажностью, в условиях сильной запыленности или высокой температуры.
 - «Это может привести к неисправностям, пожару или поражению электрическим током.»
 - Не храните устройство в местах, подверженных воздействию сильной вибрации
 - «Это может привести к неисправностям или травмам.»
 - Не оставляйте устройство включенным в розетку, если не используете его длительное время
 - При длительном перерыве в эксплуатации в целях безопасности не забудьте отсоединить адаптер переменного тока от электрической розетки.
 - «В противном случае возможно возникновение пожара.»
 - Отрегулируйте громкость на среднем уровне
 - Не эксплуатируйте устройство на высоком уровне громкостью в течение продолжительного времени.
 - «Это может привести к нарушению слуха.»
 - Не прикладывайте к устройству чрезмерную силу, не роняйте его и не подвергайте его сильным физическим воздействиям
 - «Это может привести к неисправностям или травмам.»
 - Не используйте для чистки устройства растворители, спирт и другие едкие чистящие средства
 - «Это может привести к неисправностям.»

Power Supply	External AC adapter (Use only DC 9 V ⊕ ⊖ ⊖)
Size	92.6 mm (D) × 50.9 mm (W) × 55.1 mm (H)
Weight	270 g



- *Design and specifications are subject to change without notice for improvement of the product.
- *Design und Technische Daten können sich zwecks Verbesserung des Produkts ohne Ankündigung ändern.
- *Afin d'améliorer le produit, les caractéristiques et le design sont susceptibles d'être modifiés sans préavis.
- *El diseño y las especificaciones pueden cambiar sin previo aviso por motivos de perfeccionamiento del producto.
- *Aspetto e specifiche sono soggette a modifiche migliorative senza ulteriore preavviso.
- *W celu ulepszenia produktu projekt i specyfikacje mogą ulec zmianie bez powiadomienia.
- *Design e especificações sujeitas a alterações sem aviso prévio para melhoria do produto.
- *仕様および外観は改良の為に予告なく変更することがありますのでご了承願います。

ENGLISH

PART NAMES AND USES

1 DEPTH

Adjusts the width of the effect. The effect gets deeper when turning it clockwise. Turning it all the way down, the depth level will be zero.

2 WAVE

Controls the waveform of the tremolo. Adjusts the tremolo from a smooth change to a sudden change. Turned all the way down, it is set to a triangle wave. Turned all the way up it is set to a square wave.

3 SPEED

Controls the speed of the effect. The rate increases when turning it clockwise.

4 LEVEL

Controls the overall volume. Use your own small Phillip head screwdriver to adjust it. Since the trimmer is very delicate, please turn it gently.

DEUTSCH

BEZEICHNUNGEN DER TEILE UND DEREN ANWENDUNG

1 DEPTH

Dadurch wird die Breite des Effektsignals eingestellt. Der Effekt wird durch Drehen im Uhrzeigersinn tiefer. Wenn Sie ihn ganz nach unten drehen, ist die Tiefe des Pegels Null.

2 WAVE

Außerdem steuert es die Wellenform des Tremolos. Dabei wird das Tremolo von einem sanften Wechsel zu einem plötzlichen Wechsel angepasst. Wenn es ganz nach unten gedreht wird, ist es auf eine Dreieckswelle eingestellt. Wenn es ganz nach oben gedreht wird, ist es auf eine Rechteckswelle eingestellt.

3 SPEED

Hiermit wird die Geschwindigkeit des Effekts geregelt. Die Geschwindigkeit wird durch das Drehen im Uhrzeigersinn erhöht.

4 LEVEL

Hiermit wird die Gesamtlautstärke gesteuert. Verwenden Sie eigenen kleinen Kreuzschlitzschraubendreher, um dies anzupassen. Da der Trimmer sehr empfindlich ist, drehen Sie ihn bitte vorsichtig.

FRANÇAIS

NOM DES PIÈCES ET UTILISATION

1 DEPTH

Contrôle l'ampleur de l'effet. L'effet devient plus profond lorsque le bouton est tourné dans le sens des aiguilles d'une montre. Lorsqu'il est tourné au minimum, le niveau de profondeur est nul.

2 WAVE

Contrôle la forme d'onde du trémolo. Ce bouton permet d'ajuster le trémolo d'une variation progressive à une variation soudaine. Tourner le bouton au minimum pour avoir une onde triangulaire. Tourner le bouton au maximum pour avoir une onde carrée.

3 SPEED

Contrôle la vitesse de l'effet. La vitesse augmente lorsque le bouton est tourné dans le sens des aiguilles d'une montre.

4 LEVEL

Contrôle le volume global. Réglez le volume avec un tournevis cruciforme (non fourni). Tourner délicatement car le trimmer est très fragile.

ESPAÑOL

NOMBRES DE LOS CONTROLES Y USO

1 DEPTH

Ajusta la amplitud del efecto. El efecto resulta más profundo cuando el mando se gira a la derecha. Si se gira por completo hasta abajo, el nivel de profundidad será cero.

2 WAVE

Controla la onda del trémolo. Ajusta el trémolo para que pase de un cambio suave a un cambio repentino. Si se gira por completo hasta abajo, se ajusta como una onda triangular. Si se gira por completo hasta arriba, se ajusta como una onda cuadrada.

3 SPEED

Controla la velocidad del efecto. La velocidad aumenta si el mando se gira a la derecha.

4 LEVEL

Controla el volumen general. Utilice su propio destornillador de estrella para ajustarlo. Ya que el condensador es muy delicado, gírelo con cuidado.

ITALIANO

NOMI DELLE PARTI E UTILIZZO

1 DEPTH

Regola la profondità dell'effetto. L'effetto diventa più profondo man mano che si ruota la manopola in senso orario. Girandola al minimo, il livello di profondità sarà pari a zero.

2 WAVE

Controlla la forma d'onda del tremolo. Regola il tremolo da una variazione regolare a una improvvisa. Girando la manopola al minimo, viene impostato su un'onda triangolare. Girandola al massimo, viene impostato su un'onda quadrata.

3 SPEED

Controlla la velocità dell'effetto. La velocità aumenta quando si ruota la manopola in senso orario.

4 LEVEL

Controlla il volume generale. Usare un cacciavite a stella piccolo per regolarlo. Dal momento che il trimmer è molto delicato, si prega di ruotarlo delicatamente.

POLSKI

NAZWY I PRZEZNACZENIE CZĘŚCI

1 DEPTH

Kontroluje szerokość efektu. W miarę obracania w prawo efekt staje się głębszy. Po obróceniu maksymalnie w dół poziom głębokości wyniesie zero.

2 WAVE

Kontroluje kształt fali efektu tremolo. Reguluje efekt tremolo z płynnej zmiany do naglej zmiany. Obróć maksymalnie w dół, aby ustawić falę trójkątną. Obróć maksymalnie w górę, aby ustawić falę kwadratową.

3 SPEED

Kontroluje szybkość efektu. Obracanie w prawo powoduje zwiększanie szybkości.

4 LEVEL

Kontroluje ogólną głośność. Do regulacji użyj małego śrubokręta krzyżakowego. Ponieważ trymer jest bardzo delikatny, należy obracać go bardzo ostrożnie..

PORTUGUÊS

CONTROLOS E UTILIZAÇÃO

1 DEPTH

Ajusta o espectro do efeito. O efeito torna-se mais profundo ao rodar no sentido dos ponteiros do relógio. Se rodar completamente para baixo, o nível de profundidade será zero.

2 WAVE

Controla a forma de onda do tremolo. Ajusta o tremolo, de uma variação suave a uma mudança súbita. Se rodar completamente para baixo, fica definida uma onda triangular. Se rodar completamente para cima, fica definida uma onda quadrada.

3 SPEED

Controla a velocidade do efeito. A intensidade aumenta ao rodar no sentido dos ponteiros do relógio.

4 LEVEL

Controla o volume global. Utilize uma chave Phillips pequena para fazer os ajustes. Rode cuidadosamente, uma vez que o trimmer é muito delicado.

日本語

各部の名称と働き

1 DEPTH

トレモロの深さを調節します。左一杯でトレモロ効果が無くなります。

2 WAVE

トレモロの波形を調節します。左一杯に回すと緩やかに音量が変化する三角波、右一杯で急激に変化する矩形波になります。

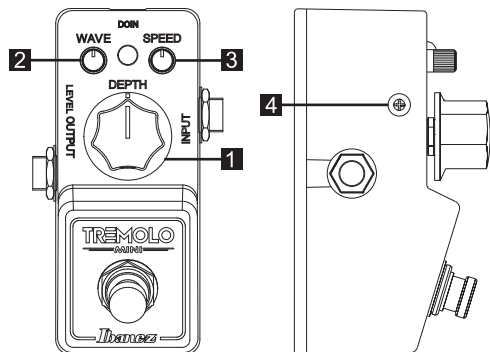
3 SPEED

右へ回すほど、速いトレモロ・エフェクトが得られます。

4 LEVEL

全体の音量を調節します。お手持ちの精密プラス・ドライバーで調節してください。トリマーは非常に繊細な構造のため、勢いよく回すことは避けてください。

部件名称和用途 / НАЗВАНИЯ И НАЗНАЧЕНИЕ КОМПОНЕНТОВ



规格 / ТЕХНИЧЕСКИЕ ХАРАКТЕРИСТИКИ

Power Supply	External AC adapter (Use only DC 9 V \oplus \ominus)
Size	92.6 mm (D) × 50.9 mm (W) × 55.1 mm (H)
Weight	270 g

* Дизайн и технические характеристики могут быть изменены в целях совершенствования изделия без предварительного уведомления.

中国语

■ 部件名称和用途

1 DEPTH

调节效果的宽度。当顺时针旋转时，效果将变得更深。向下旋转到底时，深度将为零。

2 WAVE

控制颤音的波形。将颤音从平滑变化调整为突然变化。向下旋转到底时，其将设为三角波。向上旋转到顶时，其将设为方形波。

3 SPEED

控制效果的速度。当顺时针旋转时，速率将加快。

4 LEVEL

控制整体音量。请使用自备的小号 Phillip 螺丝刀进行调节。由于微调器非常精细，因此请轻轻地转动它。

РУССКИЙ

■ НАЗВАНИЯ И НАЗНАЧЕНИЕ КОМПОНЕНТОВ

1 DEPTH

Служит для регулировки ширины эффекта. При повороте по часовой стрелке эффект становится глубже. При повороте до предела вниз уровень глубины будет нулевым.

2 WAVE

Служит для управления формой волны тремоло. Регулирует тремоло от плавного изменения до внезапного изменения. При повороте до предела вниз настраивается на треугольные импульсы. При повороте до предела вверх настраивается на прямоугольные импульсы.

3 SPEED

Служит для управления скоростью эффекта. При повороте по часовой стрелке скорость повышается.

4 LEVEL

Служит для управления общим уровнем громкости. Для регулировки используйте имеющуюся у вас небольшую крестообразную отвертку. Поскольку подстроечный резистор очень хрупкий, поворачивайте его с осторожностью.

产品中有害物质的名称及含量

部件名称	有害物质					
	铅 (Pb)	汞 (Hg)	镉 (Cd)	六价铬 (Cr (VI))	多溴联苯 (PBB)	多溴二苯醚 (PBDE)
电路板	×	○	○	○	○	○
外壳箱体	○	○	○	○	○	○

本表格依据

SJ/T 11364 的规定编制。

○：表示该有害物质在该部件所有均质材料中的含量均在GB/T 26572规定的限量要求以下。

×：表示该有害物质至少在该部件的某一均质材料中的含量超出GB/T 26572规定的限量要求。



该标记附加在出售到中华人民共和国的电子信息产品上。环形中的数字表示的是环境保护使用期限的年数。

Ibanez COPYRIGHT 2019
DEC191175 Printed in Japan