



PORTABLE PA SYSTEM / SYSTÈME DE SONORISATION PORTATIF
SISTEMA DE PA PORTÁTIL / ПОРТАТИВНАЯ СИСТЕМА ЗВУКОУСИЛЕНИЯ
便携式 PA 音箱 / 可攜式 PA 系統 / 포터블 PA 시스템 / ポータブル PA システム

STAGEPAS 200 BTR

STAGEPAS 200

- EN** Owner's Manual
- DE** Benutzerhandbuch
- FR** Mode d'emploi
- ES** Manual de instrucciones
- PT** Manual do Proprietário
- IT** Manuale di istruzioni
- RU** Руководство пользователя
- ZH-CN** 使用说明书
- ZH-TW** 使用說明書
- KO** 사용설명서
- JA** 取扱説明書

English

Deutsch

Français

Español

Português

Italiano

Русский

简体中文

繁體中文

한국어

日本語

Introducción

Gracias por adquirir el sistema de sonorización portátil (PA) Yamaha STAGEPAS 200BTR o STAGEPAS 200. Este producto está diseñado para amplificar música o la voz en actuaciones en directo y otros eventos. En este Manual de instrucciones se explica cómo configurar y usar el producto para amplificar la música o la voz. A fin de sacar el máximo partido de este producto disfrutar de su gama de sofisticadas funciones, recomendamos leer detenidamente este manual y conservarlo en un lugar seguro para poder consultarlo en el futuro.

Características

■ Caja compacta equipada con un altavoz coaxial de 20 cm

El altavoz de caja compacta ofrece una alta calidad de sonido y una presión de sonido suficiente para cumplir con los estándares del sector. Este rendimiento se logra mediante un altavoz coaxial de 2 vías que consta de un altavoz de graves (woofer) de 20 cm y un controlador de compresión, así como prestaciones de biamplificación, para proporcionar una potencia total del orden de los 200 vatios.

■ Instalación flexible

El mecanismo de inclinación con patas de caucho resulta práctico en aplicaciones de altavoz de monitor, puesto que ofrece varias posibilidades de configuración.

■ Fácil producción de sonido mediante el mezclador digital incorporado

El mezclador incorporado presenta cuatro canales de entrada (MIC/LINE × 3; STEREO × 1), suficientes para un grupo musical de tamaño reducido. La unidad también está equipada con mandos de control que facilitan procesos complejos. Esto incluye las funciones de ecualizador con un mando, o "1-knob EQ™", y de ajustes predefinidos con un mando, o "1-knob preset", que permiten usar un solo mando para procesar varias señales de audio.

El producto también incluye efectos de guitarra, supresión de realimentación y una función de reducción, o ducking, que resultan muy prácticas en actuaciones en solitario, por ejemplo, para cantar mientras se toca una guitarra acústica.

■ Conectividad Bluetooth

Puede reproducir música a través de este producto o controlar sus parámetros desde un smartphone conectado a la unidad por Bluetooth®.

■ Batería de iones de litio de alta capacidad

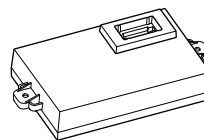
La batería de iones de litio de alta capacidad instalada en la unidad resulta de suma utilidad en aquellos entornos en los que resulta complicado acceder a una fuente de alimentación.

Contenido del paquete

- Batería recargable de iones de litio BTR-STP200 × 1
(Incluida solo con STAGEPAS 200BTR; no incluida con STAGEPAS 200)
- Cable de alimentación × 1
- Manual de instrucciones (este documento)

Elementos opcionales

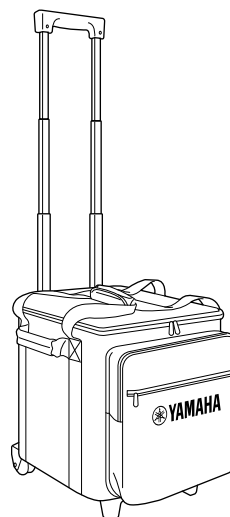
- Batería recargable de iones de litio BTR-STP200



* Incluida con STAGEPAS 200BTR.

* Puede utilizar esta batería con el STAGEPAS 200.

- CASE-STP200 (estuche de transporte específico)



Controlador STAGEPAS (software de aplicación específico)

STAGEPAS Controller es el software de aplicación que permite controlar este producto por Bluetooth desde el dispositivo móvil, como un smartphone o una tablet. STAGEPAS Controller permite ajustar de forma remota e inalámbrica los parámetros, así como supervisar los medidores e indicadores del producto. También presenta algunas funciones de reproducción de música, como la función Cued Mode, que pone la unidad en modo de espera hasta que comienza la canción. Esta función resulta muy útil cuando se está ocupado en cantar y tocar.

Para obtener información sobre cómo descargar STAGEPAS Controller, consulte el sitio web de Yamaha Pro Audio, a continuación:

<https://www.yamahaproaudio.com/>

Índice

Introducción.....	82	Inicialización de la configuración de este producto	100
Características	82	Almacenamiento de la unidad	100
Contenido del paquete.....	82	Resolución de problemas	101
Elementos opcionales	82	Especificaciones generales.....	102
Controlador STAGEPAS (software de aplicación específico).....	82	Características de entrada	103
PRECAUCIONES.....	84	Características de salida	103
AVISO.....	85	Dimensiones	104
Información.....	86	Diagrama de bloques	105
Controles y funciones.....	87		
Panel superior	87		
Panel posterior.....	90		
Instalación y extracción de la batería	91		
Instalación de la batería.....	91		
Extracción de la batería.....	92		
Carga de la batería.....	93		
Lista de indicadores relacionados con la batería.....	93		
Instalación de la unidad	94		
Instalación de la unidad en sentido horizontal en el suelo.....	94		
Uso de las patas de caucho para inclinar la unidad.....	94		
Guía de inicio rápido	96		
Conexión de micrófonos, instrumentos musicales o dispositivos de audio al mezclador incorporado.....	96		
Obtención del sonido.....	96		
Conexión de varias unidades de este producto	97		
Reproducción de audio Bluetooth®	98		
Registro (emparejamiento) de un dispositivo Bluetooth®	98		
Conexión de un dispositivo Bluetooth®	98		
Reproducción de archivos de audio almacenados en un dispositivo Bluetooth®	98		
Desconexión del dispositivo Bluetooth®	98		
Control de la unidad desde STAGEPAS Controller	99		
Conexión de STAGEPAS Controller.....	99		
Desconexión de STAGEPAS Controller.....	99		
Mantenimiento de la configuración de STAGEPAS Controller	99		

PRECAUCIONES

LEER DETENIDAMENTE ANTES DE EMPEZAR

Guarde este manual en un lugar seguro para futuras consultas.



ADVERTENCIA

Siga siempre las precauciones básicas detalladas a continuación para prevenir la posibilidad de lesiones graves, o incluso la muerte, por descargas eléctricas, cortocircuitos, daños, incendios u otros peligros. Estas precauciones incluyen, entre otras, las siguientes:

Si observa cualquier anomalía

- Si surge alguno de los problemas siguientes, apague inmediatamente el interruptor y desenchufe el aparato. Si está utilizando una batería, sáquela del producto.
 - El cable de alimentación o el enchufe están desgastados o dañados.
 - Se emite humo u olores no habituales.
 - Ha caído algún objeto o agua dentro del producto.
 - Se produce una pérdida repentina de sonido mientras se está utilizando el producto.
 - Aparecen grietas o cualquier otro signo visible de deterioro en el producto.
- Seguidamente, pida al Servicio técnico de Yamaha que revise o repare el producto.

Alimentación

- No coloque el cable de alimentación cerca de fuentes de calor, como calefactores o radiadores, no lo doble excesivamente ni deteriore el cable de ninguna otra forma, no coloque objetos pesados sobre él ni lo ponga donde alguien pudiera pisarlo, tropezar o pasarle objetos por encima.
- Utilice solo el voltaje especificado como correcto para el producto. El voltaje requerido aparece impreso en la placa identificativa del producto.
- Utilice únicamente el enchufe y el cable de alimentación suministrados.

Si va a utilizar el producto en una zona diferente a aquella donde realizó la compra, es posible que el cable de alimentación que se incluye no sea el adecuado. Consulte con el distribuidor de Yamaha.
- Compruebe periódicamente el enchufe y quite la suciedad o el polvo que pudiera haberse acumulado en él.
- Asegúrese de insertar a fondo el cable eléctrico para evitar descargas eléctricas o un incendio.
- Cuando instale el producto, asegúrese de que se puede acceder fácilmente a la toma de CA que está utilizando. Si se produce algún problema o un fallo en el funcionamiento, apague inmediatamente el interruptor de alimentación y desconecte el enchufe de la toma de corriente. Incluso cuando el interruptor de alimentación esté apagado, si el cable de alimentación no está desenchufado de la toma de CA de la pared, el producto no estará desconectado de la fuente de alimentación.
- Desenchufe el cable eléctrico de la toma de corriente cuando no vaya a utilizar el producto por períodos de tiempo prolongados.
- No toque el producto ni el cable eléctrico durante una tormenta eléctrica.
- Asegúrese de realizar la conexión a una toma adecuada y con una conexión a tierra de protección. Una conexión a tierra incorrecta puede ocasionar descargas eléctricas, fuego o daños.

No abrir

- El producto contiene piezas cuyo mantenimiento no debe realizar el usuario. No intente desmontar los componentes internos ni modificarlos de ningún modo.

Advertencia sobre el agua

- No esponga el producto a la lluvia, ni lo use cerca del agua o en lugares donde haya mucha humedad, ni le ponga encima recipientes (como jarrones, botellas o vasos) que contengan líquido, ya que puede derramarse y penetrar en el interior del aparato.
- Nunca enchufe o desenchufe un cable eléctrico con las manos mojadas.

Advertencia sobre el fuego

- No coloque objetos ardientes ni llamas abiertas cerca del producto, ya que podrían provocar un incendio.

Pérdida auditiva

- Antes de encender o apagar los dispositivos, asegúrese de ajustar el nivel de volumen de todos ellos al mínimo. De no seguir estas instrucciones, existe riesgo de pérdida de audición, descarga eléctrica o daños en el dispositivo.
- Cuando encienda la alimentación de CA del sistema de sonido, encienda siempre el producto EN ÚLTIMO LUGAR para evitar sufrir pérdida de audición y no provocar daños en los altavoces. Cuando desconecte la alimentación, apague PRIMERO el producto por el mismo motivo.

Batería

- El producto contiene piezas cuyo mantenimiento no debe realizar el usuario. No intente desmontar los componentes internos ni modificarlos de ningún modo.
- No esponga el producto a la lluvia, ni lo use cerca del agua o en lugares donde haya mucha humedad, ni le ponga encima recipientes (como jarrones, botellas o vasos) que contengan líquido, ya que puede derramarse y penetrar en el interior del aparato.
- Nunca cargue el producto si está mojado. Si lo hace, puede provocar una descarga eléctrica, un incendio o una avería por un cortocircuito.
- No coloque objetos ardientes ni llamas abiertas cerca del producto, ya que podrían provocar un incendio.
- Antes de instalar, extraer o cargar este producto, asegúrese de leer y seguir la descripción del Manual de instrucciones del dispositivo en el que vaya a instalar este producto. De lo contrario, se podría provocar un incendio, recalentamiento, explosión o daños en el producto o en el dispositivo.
- No tire las baterías al fuego.
- Las baterías no deben exponerse a fuentes de calor excesivo, como la luz del sol, fuego o similares.
- Si las baterías tienen alguna fuga, evite el contacto con el fluido derramado. Si el fluido de este producto entra en contacto con los ojos, la boca o la piel, lávese inmediatamente con agua y consulte a un médico. El fluido de las baterías es corrosivo y puede causar pérdida de visión o quemaduras químicas.
- No cortocircuite las baterías. Si no fuera así, podría producirse un incendio, quemaduras o inflamación debidos a las fugas del fluido.
- No guarde las baterías en un bolsillo o bolso, ni las transporte ni las almacene junto con piezas de metal. La batería podría sufrir un cortocircuito, reventar o tener fugas y provocar un incendio o lesiones.

- No guarde este producto en un lugar sujeto a una presión de aire extremadamente baja.
De lo contrario, podría explotar y provocar un incendio o lesiones.
- No someta las baterías a golpes mecánicos o caídas. El incumplimiento de esta instrucción puede provocar un incendio, una descarga eléctrica o un mal funcionamiento.
- Mantenga este producto fuera del alcance de los niños. Este producto no es adecuado para su uso en lugares donde sea probable que haya niños presentes.
- Sustituya la batería de iones de litio exclusivamente por el producto Yamaha Corporation, n.º cat. BTR-STP200. El uso de otra batería puede provocar riesgo de incendio o explosión.

Unidad inalámbrica

- No utilice este producto cerca de dispositivos médicos ni dentro de centros sanitarios. Las ondas de radiofrecuencia de este producto pueden afectar a los dispositivos de electromedicina.
- No utilice este producto a menos de 15 cm de personas que lleven implantado un marcapasos o un desfibrilador. Las ondas de radiofrecuencia que emite este producto pueden afectar a los dispositivos de electromedicina implantados, como marcapasos o desfibriladores.



ATENCIÓN

Siga siempre las precauciones básicas indicadas a continuación para evitar posibles lesiones físicas a usted o a otros. Estas precauciones incluyen, entre otras, las siguientes:

Alimentación

- Cuando quite el cable eléctrico del producto o de la toma, tire siempre del propio enchufe y no del cable. Si tira del cable, podría dañarlo.

Colocación y conexión

- No ponga el producto en una posición inestable o en una colocación sometida a demasiadas vibraciones, donde pudiera caerse accidentalmente y causar lesiones.
- Mantenga este producto fuera del alcance de los niños. Este producto no es adecuado para su uso en lugares donde sea probable que haya niños presentes.
- No bloquee los conductos de ventilación. Este producto tiene orificios de ventilación en la parte superior/posterior para evitar el sobrecalentamiento en el interior. Concretamente, no coloque el producto sobre un lado ni boca abajo. Una ventilación inadecuada podría producir sobrecalentamiento y posibles daños en los productos o, incluso, un incendio.
- Para garantizar una disipación de calor adecuada del producto, cuando lo instale:
 - No tape el dispositivo con ningún tipo de tela.
 - Asegúrese de que la superficie superior queda hacia arriba; no lo instale sobre los laterales ni boca abajo.
 - No utilice el producto en un lugar demasiado pequeño y mal ventilado.

Una ventilación inadecuada podría producir sobrecalentamiento y posibles daños en los productos o, incluso, un incendio. Asegúrese de que haya espacio suficiente alrededor del producto: al menos 10 cm por encima, 10 cm en los laterales y 10 cm en la parte posterior.

- No traslade ni transporte el dispositivo sin haberlo desmontado previamente.
De lo contrario, podría sufrir lesiones si el altavoz o los separadores le golpean en la cabeza o el cuerpo.
- No coloque el producto en un lugar donde pueda entrar en contacto con gases corrosivos o con salitre. Si ocurriera, podría dar lugar a un funcionamiento defectuoso.
- Antes de cambiar el producto de lugar, desconecte todos los cables.
- No utilice las asas del altavoz para realizar la instalación suspendida. Podrían producirse daños materiales o personales.
- No sujete el producto por la base cuando lo transporte o traslade. De hacerlo, podría pillarse las manos bajo el producto y sufrir lesiones.
- No presione el panel posterior del producto contra la pared. De hacerlo, podría provocar que el enchufe y el cable del altavoz entren en contacto con la pared y se desconecten del cable de alimentación, causando cortocircuitos, averías e incluso incendios.

Mantenimiento

- Retire el enchufe de la toma de CA cuando limpie el producto.

Precaución en el manejo

- No se apoye en el producto ni coloque objetos pesados sobre él.
- No utilice el producto si el sonido se escucha distorsionado. Si se utiliza el dispositivo de forma prolongada en estas condiciones, podría producirse un recalentamiento y, posteriormente, un cortocircuito.

Batería

- Nunca manipule las baterías con las manos mojadas.
- No se apoye en el producto ni coloque objetos pesados sobre él.
- Asegúrese siempre de que todas las baterías estén colocadas correctamente.
Si no fuera así, podría producirse un recalentamiento, un incendio o fugas de fluido de la batería.
- Al guardar o desechar baterías, aisle la zona de los terminales con cinta aislante o con otro tipo de protección. Si el terminal de la batería toca otras baterías, pilas u objetos metálicos, se puede producir sobrecalentamiento, incendio o fugas del fluido de la batería.
- Carguela únicamente con un cargador específico. Si se carga con un cargador no especificado, pueden provocarse fugas, recalentamiento, explosión o mal funcionamiento.
- Carguela dentro del rango de temperaturas de carga especificado. Si se carga a una temperatura no comprendida en ese rango, pueden provocarse fugas, recalentamiento, explosión o daños.

AVISO

Para evitar la posibilidad de que se produzcan errores de funcionamiento o daños en el producto, los datos u otros objetos, tenga en cuenta los avisos que se incluyen a continuación.

■ Manejo y mantenimiento

- No utilice el producto cerca de aparatos de televisión, radios u otros productos eléctricos. De lo contrario, es posible que el producto, el aparato de TV o la radio generen ruido.
- Para evitar que el panel se deforme, que los componentes internos sufran daños o que el funcionamiento se vuelva inestable, no exponga el producto a un exceso de polvo o vibraciones, ni a calor o frío intensos.

- No instale el producto en ningún lugar donde se produzcan cambios de temperatura drásticos. De lo contrario, podría formarse condensación en el interior o en la superficie del producto y estropearlo.
- Si existen motivos para creer que se pueda haber producido condensación, deje pasar varias horas sin encender el producto, hasta que la condensación se haya secado por completo, para evitar posibles daños.
- Este producto está diseñado para transportarlo en el estuche de transporte para altavoces Yamaha CASE-STP 200. Si utiliza otros dispositivos para transportar este producto, es posible que se vuelva inestable y que no funcione correctamente.
- No utilice lejía, etanol, bencina, disolventes, detergentes ni un paño impregnado con productos químicos para limpiar la superficie del producto. De lo contrario, la superficie puede decolorarse o deteriorarse.

■ Manejo y mantenimiento de la batería

- Este producto es una batería de iones de litio. Cargue este producto antes de usarlo. Incluso si está previsto no utilizar este producto durante un largo periodo, recárguelo cada seis meses para mantener la energía de la batería. De lo contrario, el producto podría perder la capacidad para conservar la carga.
- Si tiene previsto no utilizar este producto durante un periodo prolongado, asegúrese de extraer la batería del dispositivo pertinente. De lo contrario, la batería podría agotarse o presentar fugas de fluido, lo que podría provocar daños en el dispositivo.
- No extraiga la batería de su embalaje original hasta que la necesite para usarla.
- Conserve las baterías limpias y secas.
- Limpie los terminales de la batería con un paño limpio y seco si se ensucian.
- No deje las baterías en carga prolongada cuando no estén en uso.
- Si tiene previsto no utilizar este producto durante un periodo prolongado, asegúrese de extraer la batería del dispositivo pertinente. De lo contrario, la batería podría agotarse o presentar fugas de fluido, lo que podría provocar daños en el dispositivo.
- No instale este producto en un lugar sujeto a cambios drásticos de la temperatura ambiente. De lo contrario, se puede formar condensación en el interior y en la superficie del dispositivo, lo que podría dañarlo.
- Si existe alguna razón para creer que se puede haber producido condensación en este dispositivo o en su interior, déjelo secar un rato y, después, encienda el dispositivo. Si el producto se enciende mientras hay condensación presente, podrían provocarse daños en él.
- Cargue la batería a una temperatura ambiente comprendida entre 0 y 40 °C.



La marca Bluetooth® y sus logotipos son marcas registradas de Bluetooth SIG, Inc. y todo uso que Yamaha Corporation realice de dichas marcas se realiza en virtud de la correspondiente licencia.

El número de modelo, el número de serie, los requisitos de alimentación, etc. pueden encontrarse en la placa de identificación o cerca de ella. Esta placa se encuentra en la parte posterior de la unidad. Debe tomar nota del número de serie en el espacio proporcionado a continuación y conservar este manual como comprobante permanente de su compra para facilitar la identificación en caso de robo.

Nº de modelo

Nº de serie

(1003-M06 plate rear es 01)

Información

■ Acerca de las funciones y datos que incluye el producto

- Aunque el interruptor [⏻] (en espera/encendido) se encuentre en la posición en espera, la electricidad sigue fluyendo al producto al nivel mínimo. Si no va a utilizar el producto durante un periodo prolongado de tiempo, asegúrese de desenchufar el cable de alimentación de la toma de CA de la pared.
- Los conectores de tipo XLR se conectan de la siguiente manera (norma IEC60268): patilla 1, tierra; patilla 2, positivo (+); y patilla 3, negativo (-).

■ Acerca de este manual

- Las figuras y pantallas que se muestran en este manual solo tienen propósitos ilustrativos.
- Los nombres de compañías y de productos que aparecen en este manual son marcas comerciales o marcas comerciales registradas de sus respectivos propietarios.
- El software podría ser modificado y actualizado sin previo aviso.

■ Acerca de la eliminación

- Este producto contiene componentes reciclables. Cuando deseche este producto, póngase en contacto con las autoridades locales correspondientes.

ADVERTENCIA

Nunca tire las baterías usadas a la basura doméstica. Llame al número 1-877-2-RECYCLE para encontrar un comercio cercano de recogida para reciclar la batería. También puede localizar un punto limpio en el sitio web de la Rechargeable Battery Recycling Corporation (RBRC) en la dirección:

<http://www.call2recycle.org/>

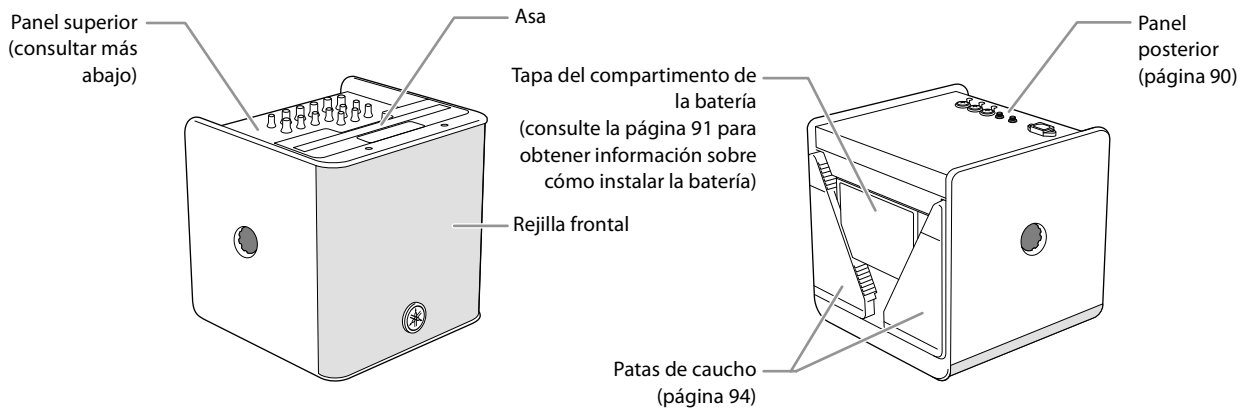
Cuando este producto haya alcanzado el final de su vida útil, extraiga y recicle la batería antes de desechar el producto. **NOTA IMPORTANTE:** El texto anterior se refiere únicamente a las baterías de Níquel Cadmio (Ni-Cd), níquel e hidruro metálico (Ni-MH), iones de litio (Li-ion) y baterías pequeñas de plomo selladas (Pb).

Yamaha no se responsabiliza de los daños ocasionados como consecuencia de un uso inadecuado o modificaciones realizadas en el producto, ni tampoco por datos perdidos o destruidos.

■ Aviso sobre solicitudes de reparación

- Antes de solicitar una reparación de la unidad, asegúrese de que la batería funcione correctamente. Si la batería funciona correctamente, extráigala de la unidad y, a continuación, solicite la reparación.
- Si la batería no funciona correctamente, no se la envíe a su distribuidor Yamaha. En lugar de eso, compre una batería opcional (BTR-STP200). Si la garantía no ha vencido, consulte a su distribuidor de Yamaha.
- * Consulte la sección "Carga de la batería" en la página 93 para obtener información sobre cómo comprobar el estado de la batería.

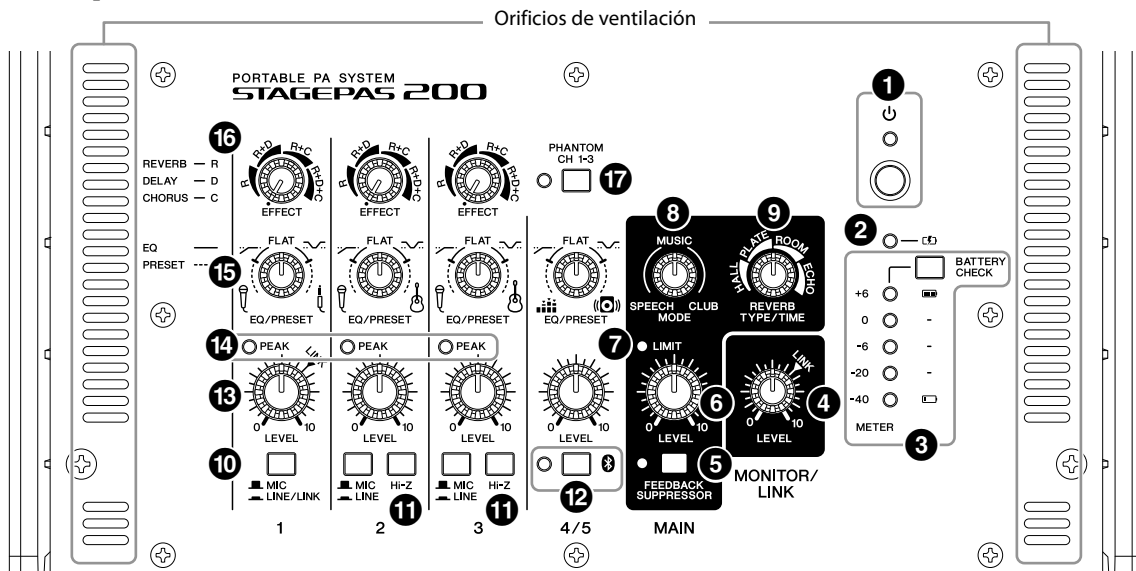
Controles y funciones



AVISO

No bloquee los orificios de ventilación situados en los paneles superior, posterior e inferior cuando la unidad esté en uso.

Panel superior



1 Interruptor [⏻] (en espera/encendido), indicador [⏻] (en espera/encendido)

El indicador se ilumina en verde cuando este interruptor está activado.

Si el circuito de protección está activado, el indicador parpadeará con rapidez y la salida del altavoz se silenciará.

Si el circuito de protección está activado, realice una de las siguientes acciones:

Apague la unidad y vuelva a encenderla.
Desconecte el cable de alimentación de la toma de CA de la unidad y vuelva a conectarlo.
Espere hasta que baje la temperatura de la unidad.

Si el circuito de protección no se desactiva, póngase en contacto con el distribuidor de Yamaha.

AVISO

- Incluso cuando el interruptor de alimentación está apagado, queda un poco de corriente eléctrica residual en su interior. Si tiene previsto no utilizar la unidad durante un período de tiempo prolongado, asegúrese de desconectar el cable de alimentación de la toma de CA.
- Encender y apagar la unidad varias veces rápidamente puede provocar un funcionamiento defectuoso. Después de apagar la alimentación, espere unos cinco segundos antes de volver a encenderla.
- Cuando encienda la alimentación de todos los dispositivos conectados, asegúrese de encender primero la alimentación de la fuente de sonido externa, a continuación la de este producto y, por último, la del dispositivo que esté conectado a la toma OUTPUT [MONITOR/LINK]. Al apagar la alimentación de todos los dispositivos, siga este procedimiento en orden inverso.
- Si la unidad está funcionando con la batería y no se utiliza durante más de 30 minutos, la alimentación de la unidad se apaga automáticamente. Un minuto antes de que se desconecte la alimentación de la unidad, el indicador [⏻] (en espera/encendido) parpadeará.

2 Indicador [] (carga)

Se ilumina en amarillo mientras se está cargando la batería.
El indicador parpadeará con rapidez si se produce una anomalía en la batería.
Por otro lado, el indicador parpadeará despacio si la carga de la batería se está agotando o si la temperatura de la batería está fuera del rango de temperaturas de funcionamiento.

3 Indicadores [METER] (medidor), interruptor [BATTERY CHECK] (comprobación de la batería)

Los indicadores [METER] indican la salida del altavoz. También indican la cantidad de carga restante de la batería si se mantiene pulsado el interruptor [BATTERY CHECK]. Interpretación de la cantidad de carga restante (consulte la página 93)

4 Control MONITOR/LINK [LEVEL] (nivel de monitor/enlace)

Determina el nivel de la señal de salida de la toma OUTPUT [MONITOR/LINK].
Si se conectan varias unidades de este producto, este control se puede configurar en la posición LINK para equilibrar con facilidad el nivel de volumen entre las distintas unidades.

5 Interruptor e indicador MAIN [FEEDBACK SUPPRESSOR] (supresor de realimentación principal)

Pulse este interruptor para aplicar el supresor de realimentación. El indicador se ilumina en amarillo.

6 Control MAIN [LEVEL] (nivel principal)

Permite ajustar el volumen del altavoz.

7 Indicador MAIN [LIMIT] (límite principal)

Se ilumina si el volumen del altavoz se vuelve excesivo y provoca que se active el limitador.

NOTA

Si este indicador se ilumina con frecuencia, gire el control MAIN [LEVEL] para bajar el volumen del altavoz.

8 Control MAIN [MODE] (modo principal)

Este control se usa para ajustar el balance de la frecuencia y la presión de sonido globales. La posición central (**MUSIC**) un ajuste básico.

- Al girar el control en sentido contrario a las agujas del reloj (hacia **SPEECH**), se atenuará el rango de frecuencias bajas que no sean necesarias y se creará un ajuste óptimo para hablar o cantar y tocar un instrumento musical acústico.
- Si gira el control en el sentido de las agujas del reloj (hacia **CLUB**), aumentará los rangos alto y bajo y creará el ajuste óptimo para la reproducción de fuentes de sonido.

9 Control MAIN [REVERB TYPE/TIME] (tiempo/ tipo de reverberación principal)

Determina el tipo y la duración de la reverberación. Cada marca "▲" indicada alrededor del control se refiere a la longitud de la reverberación de que se trate.

- HALL (sala):** Reverberación que simula la acústica de un espacio amplio, como una sala de conciertos.
- PLATE (plancha):** Simulación de la reverberación de una plancha de acero, que produce un sonido más pronunciado y brillante.
- ROOM (habitación):** Simulación del ambiente acústico de una habitación pequeña.
- ECHO (eco):** Efecto de eco adecuado para karaoke.

10 Interruptor [MIC, LINE/LINK] (micrófono, línea/enlace) (canal 1), Interruptores [MIC, LINE] (micrófono, línea) (canales 2 y 3)

Para las señales de nivel bajo (que incluyen los micrófonos), sitúe los interruptores en la posición MIC (■). Para las señales de nivel alto (como los instrumentos musicales electrónicos y los dispositivos de audio), sitúe los interruptores en la posición LINE/LINK o LINE (▲).


11 Interruptores [Hi-Z] (alta impedancia) (canales 2 y 3)

Puede usar estos interruptores cuando conecte un instrumento musical con pastillas pasivas (sin batería), como una guitarra electroacústica o un bajo eléctrico. Active los interruptores cuando conecte un instrumento de este tipo directamente al mezclador sin usar una caja directa (DI).

Esta función solo resulta efectiva para la entrada de señales a través de las tomas de auriculares.

12 Interruptor e indicador [] (Bluetooth) (canal 4/5)

Este interruptor activa o desactiva la conexión de audio por Bluetooth. Se usa para emparejar (registrar) un dispositivo Bluetooth (página 98). El indicador muestra el estado siguiente:

Indicador [] (Bluetooth)	Estado
Apagado	Modo de espera de Bluetooth
Luz continua	Bluetooth conectado
Parpadea lentamente	Buscando dispositivo Bluetooth
Parpadea rápidamente	A la espera del emparejamiento Bluetooth
Parpadea dos veces	Autorizando STAGEPAS Controller

NOTA

Este producto permite emparejar (registrar) hasta ocho dispositivos Bluetooth. Una vez que el noveno dispositivo Bluetooth se ha emparejado correctamente, se elimina la información de emparejamiento correspondiente al dispositivo que se conectó el primero.

13 Controles [LEVEL] (nivel) (canales 1-3, canal 4/5)

Use estos controles para ajustar el volumen de los canales correspondientes. Para reducir el ruido, establezca los controles [LEVEL] de los canales no utilizados en el valor mínimo (cero).

El control [LEVEL] del canal 1 también es útil cuando se ajusta el nivel de entrada en la conexión LINK. Si se conectan varias unidades de este producto, puede usar este control, junto con el control MONITOR/LINK [LEVEL] (4) y situarlo en la posición LINK para equilibrar con facilidad el nivel de volumen de las distintas unidades.

14 Indicadores [PEAK] (pico) (canales 1-3)

Se ilumina en rojo si las señales están a punto de saturarse a causa de un nivel de entrada excesivo. Si estos indicadores se iluminan, reduzca el nivel de las señales del canal de entrada correspondiente o sitúe los interruptores [MIC, LINE/LINK] o [MIC, LINE] correspondientes en la posición LINE/LINK o LINE.

15 Controles [EQ] (ecualizador) (canales 1-3, canal 4/5)

Partiendo de la posición central (**FLAT**), gire estos controles en el sentido contrario a las agujas del reloj para atenuar el rango de frecuencias bajas. Gírelos en el sentido de las agujas del reloj para potenciar las gamas de frecuencias altas y bajas.

Controles [PRESET] (ajustes predefinidos)

Gírelos en cualquier dirección más allá del área de configuración de EQ (marcada con líneas continuas) para seleccionar un ajuste predefinido. Las funciones Comp y Mic Simulator están disponibles.

El canal 1 es adecuado para conectar un micrófono o un teclado.

Los canales 2 y 3 son adecuados para conectar un micrófono o una guitarra.

El canal 4/5 es adecuado para conectar un reproductor de música o un teclado.

16 Controles [EFFECT] (efecto) (canales 1-3)

Permiten determinar el tipo de efecto y la cantidad de transmisión.

Seleccione el tipo de efecto entre las siguientes opciones (reverberación o una combinación de reverberación y retardo y/o chorus).

- **R**: Reverberación
- **R+D**: Reverberación y retardo
- **R+C**: Reverberación y chorus
- **R+D+C**: Reverberación, retardo y chorus

Cada marca "▲" indicada alrededor del control se refiere a la cantidad de transmisión. Al girar los controles en el sentido de las agujas del reloj dentro del rango de cada tipo de efecto, la cantidad de transmisión aumenta.

17 Interruptor [PHANTOM CH1-3] (alimentación phantom, canales 1-3)

Pulse este interruptor para suministrar alimentación phantom solo a los conectores XLR de las tomas INPUT [1/LINK], [2] y [3].

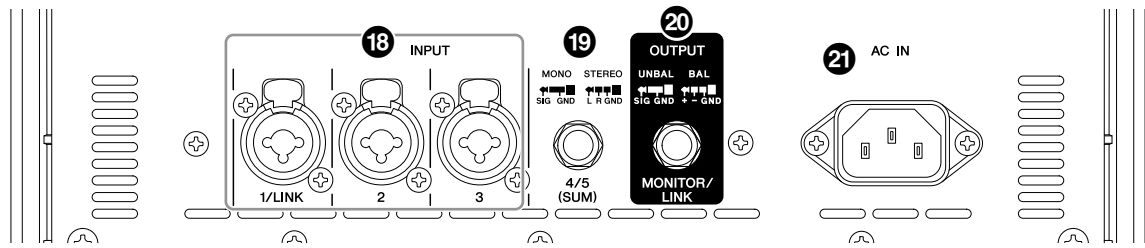
AVISO

Si no necesita la alimentación phantom, desactive este interruptor.

Antes de activar la alimentación phantom, siga las precauciones que se indican a continuación para evitar un funcionamiento incorrecto o ruidos en este producto o en los dispositivos externos.

- **Desactive este interruptor si tiene previsto conectar un dispositivo que no admita alimentación phantom al conector XLR de la toma INPUT [1/LINK], [2] o [3]. Como alternativa, conecte un dispositivo de este tipo utilizando un cable con clavija de auriculares.**
- **Mientras este interruptor esté activado, no conecte ni desconecte ningún cable de la toma INPUT [1/LINK], [2] o [3].**
- **Antes de activar o desactivar el interruptor de alimentación phantom, asegúrese de ajustar los controles [LEVEL] en el nivel mínimo.**

Panel posterior



18 Tomas INPUT [1/LINK], [2], [3] (entrada, enlace 1, 2 y 3)

Son las tomas de entrada de micrófono/línea de los canales 1 a 3. Se trata de tomas combinadas que admiten tanto clavijas de auriculares como XLR. Permiten conectar micrófonos, guitarras, instrumentos musicales electrónicos o equipos de audio.

Si conecta dos unidades de este producto entre sí (para expansión monoaural), utilice la toma [1/LINK] como toma de entrada para la segunda unidad. También se recomienda utilizar esta toma para introducir una señal de nivel de línea procedente de una consola de mezclas externa.

Las tomas de auriculares [2] y [3] admiten la entrada Hi-Z. Utilice estas tomas para introducir una señal de bajo nivel, como un micrófono o una guitarra electroacústica.

19 Toma INPUT [4/5 (SUM)] (entrada, suma 4/5)

Este conector de entrada de línea admite una clavija de auriculares. Permite conectar un dispositivo de nivel de línea como un instrumento musical electrónico, un reproductor de CD o un reproductor de audio portátil. Una señal de entrada estéreo se mezclará internamente para crear una señal monoaural.

La señal procedente de un dispositivo Bluetooth siempre se mezcla y se introduce en el canal 4/5.

20 Toma OUTPUT [MONITOR/LINK] (salida de monitor/enlace)

Esta toma de salida monoaural admite una clavija de auriculares.

Esta toma emite una señal mixta a un dispositivo conectado, como un altavoz con alimentación eléctrica. Utilice el control MONITOR/LINK [LEVEL] para ajustar el nivel de salida.

Esta toma es útil mientras se graba una interpretación en directo en un grabador o se emite el audio en directo por streaming.

Si conecta dos unidades de este producto entre sí (para expansión monoaural), utilice esta toma como toma de salida para la primera unidad.

NOTA

Si el supresor de realimentación está activado, esta toma emitirá la señal afectada.

21 Toma [AC IN] (entrada de CA)

Conecte aquí el cable de alimentación que se incluye. Primero, conecte el cable de alimentación a esta toma y, a continuación, inserte el enchufe del cable de alimentación en una toma de CA.

Asegúrese de desconectar el interruptor de alimentación antes de enchufar o desenchufar el cable de alimentación (solo STAGEPAS 200).



ADVERTENCIA

- Este producto se ha diseñado para usarse con una toma a tierra. Para evitar que se produzcan descargas eléctricas y daños en los dispositivos conectados, cerciórese de que la unidad que usa el cable de alimentación incluido está conectada mediante una toma a tierra. Si tiene dudas acerca de cómo establecer las conexiones correctamente, póngase en contacto con su distribuidor de Yamaha más cercano.
- Utilice únicamente el cable de alimentación incluido. De lo contrario, se podría generar calor o se podría producir una descarga eléctrica.

Instalación y extracción de la batería

La instalación de una batería recargable de iones de litio BTR-STP200 permite utilizar este producto (STAGEPAS 200 o STAGEPAS 200BTR) sin conectar un cable de alimentación.

AVISO

- Cuando se envía desde la fábrica y para evitar que se descargue en exceso, la batería no funciona la primera vez que se instala en el producto previsto. Con el fin de activar el funcionamiento de la batería para su primer uso, es preciso instalarla en el producto y, a continuación, conectar el producto a una toma de CA mediante el cable de alimentación específico.
- Si extrae la batería de la unidad y vuelve a instalar rápidamente la misma batería, puede producirse un funcionamiento incorrecto. Tras extraer la batería, espere al menos seis segundos antes de volver a instalar la misma batería en la unidad.

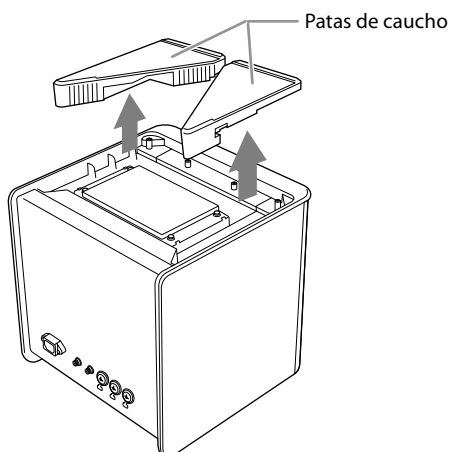
Instalación de la batería

- 1 Desconecte el cable de alimentación de la toma de CA o de la unidad.

AVISO

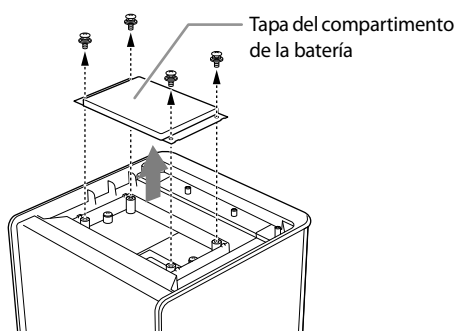
Si instala o extrae la batería mientras el cable de alimentación está conectado a la unidad, es posible que la batería no funcione correctamente.

- 2 Coloque la unidad bocabajo con el panel superior hacia abajo y, a continuación, retire las patas de caucho.

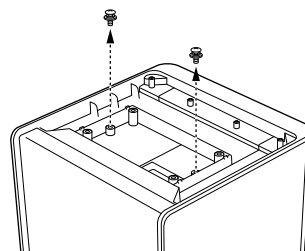


- 3 Utilice un destornillador Phillips para aflojar los cuatro tornillos. A continuación, retire la tapa del compartimento de la batería de la unidad.

Herramienta necesaria para la instalación:
destornillador Phillips



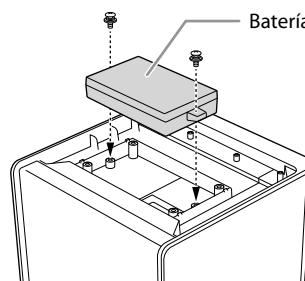
- 4 Afloje y quite los dos tornillos, que se usarán para fijar la batería más adelante en este procedimiento.



- 5 Inserte la batería en el compartimento de la batería de modo que el conector de la batería quede alineado con la ranura del conector del compartimento. A continuación, fije la batería de forma segura con los dos tornillos.

NOTA

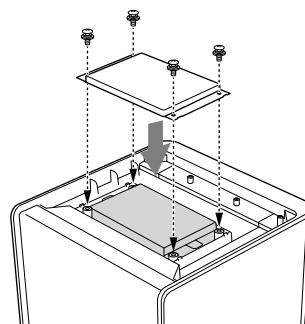
El par de apriete de los tornillos debe ser de 1,2 Nm.



- 6 Vuelva a colocar la tapa del compartimento de la batería y fíjela firmemente con los cuatro tornillos.

NOTA

El par de apriete de los tornillos debe ser de 1,2 Nm.



7 Coloque las patas de caucho en el panel inferior y, después, dele la vuelta a la unidad de modo que su parte inferior quede hacia abajo.

8 Conecte el cable de alimentación a la unidad y, a continuación, inserte el enchufe del cable de alimentación en una toma de CA.

La batería comenzará a cargarse.

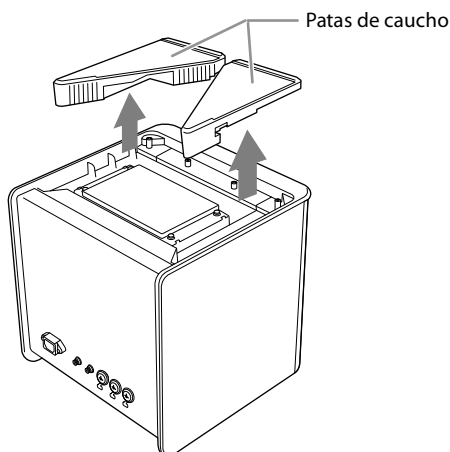
Extracción de la batería

1 Desconecte el cable de alimentación de la toma de CA o de la unidad.

AVISO

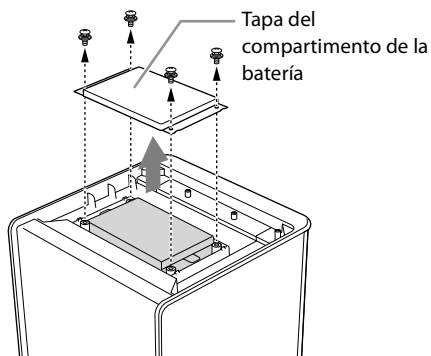
Si instala o extrae la batería mientras el cable de alimentación está conectado a la unidad, es posible que la batería no funcione correctamente.

2 Coloque la unidad bocabajo con el panel superior hacia abajo y, a continuación, retire las patas de caucho.

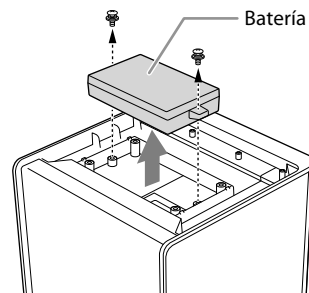


3 Utilice un destornillador Phillips para aflojar los cuatro tornillos. A continuación, retire la tapa del compartimento de la batería de la unidad.

Herramienta necesaria para la instalación:
destornillador Phillips



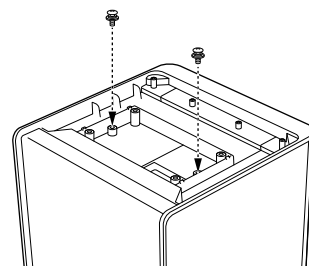
4 Retire los dos tornillos que sujetan la batería y, luego, extráigala.



5 Vuelva a colocar y apriete firmemente los dos tornillos que acaba de quitar.

NOTA

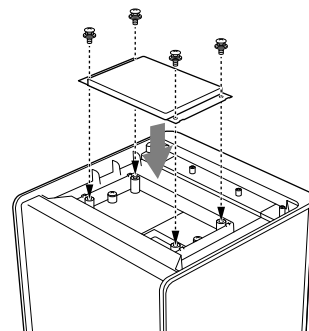
El par de apriete de los tornillos debe ser de 1,2 Nm.



6 Vuelva a colocar la tapa del compartimento de la batería y fíjela firmemente con los cuatro tornillos.

NOTA

El par de apriete de los tornillos debe ser de 1,2 Nm.



7 Coloque las patas de caucho en el panel inferior y, después, dele la vuelta a la unidad de modo que su parte inferior quede hacia abajo.

Carga de la batería

- 1 **Instale la batería en este producto (página 91).**
- 2 **Conecte el cable de alimentación a la unidad y, a continuación, a una toma de CA para cargar la batería.**

■ Motivos por los que no se puede cargar la batería

La temperatura de la batería puede ser alta. Coloque la batería en un lugar fresco y oscuro y espere hasta que se reduzca su temperatura. Además, es posible que la batería no se cargue si se ha deteriorado.

Almacenamiento de la unidad con la batería instalada

Si almacena la unidad con la batería instalada, seguirá fluyendo microcorriente a través de la unidad. Por este motivo, aunque la batería se haya cargado por completo, se agotará al cabo de unas dos semanas. Si no tiene previsto utilizar la unidad durante más de diez días, recomendamos extraer la batería de la unidad o configurarla en "modo de ahorro de batería". Para cambiar del modo de ahorro de batería al modo normal, basta con enchufar la unidad (con la batería instalada) en una toma de CA.

NOTA

El modo de ahorro de batería designa un estado en el que la batería no suministra corriente a la unidad.

Activación del modo de ahorro de batería

Desconecte el cable de alimentación de la unidad de la toma de CA. Asegúrese de que la alimentación de la unidad permanezca encendida. Mientras mantiene pulsado el interruptor ③ [BATTERY CHECK], pulse el interruptor ① [⏻] (en espera/encendido) y no suelte ninguno de ellos durante siete segundos o más. Suelte ambos interruptores y, a continuación, vuelva a pulsar el interruptor ① [⏻] (en espera/encendido). Si la unidad no se enciende, significa que el modo de ahorro de batería está activado.

Cambio del modo de ahorro de batería al modo normal

Conecte el cable de alimentación a una toma de CA.

Lista de indicadores relacionados con la batería

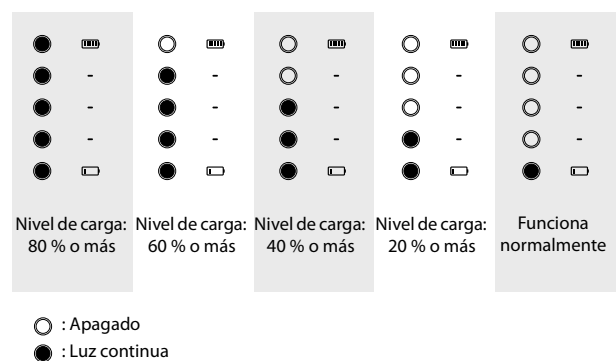
■ Mientras la unidad está funcionando con alimentación de CA (conectada a una toma de CA)

Indicador [⚡] (carga)	Estado
Apagado	Sin carga
Luz continua	Cargando
Parpadea rápidamente	Anomalía de la batería

■ Mientras la unidad está funcionando con energía de la batería

Indicador [⚡] (carga)	Estado
Parpadea lentamente	La carga restante se ha reducido a menos del 20 %. La temperatura de funcionamiento de la batería está fuera del rango recomendado.
Parpadea rápidamente	Anomalía de la batería

Los indicadores METER muestran la cantidad de carga restante de la batería si se mantiene pulsado el interruptor [BATTERY CHECK].



■ Mientras el interruptor de alimentación está apagado

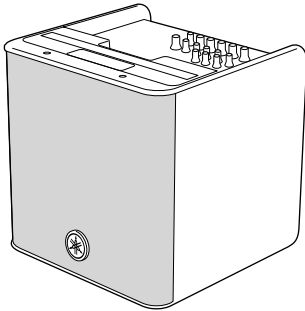
En las siguientes situaciones, el indicador [⚡] (carga) permanecerá encendido de manera constante.

- La capacidad máxima de la batería ha disminuido a menos del 75 %.
- La batería no se puede utilizar.

Instalación de la unidad

Instalación de la unidad en sentido horizontal en el suelo

Coloque la unidad en el suelo sobre una superficie horizontal con las patas de caucho todavía unidas al panel inferior.



AVISO

Si coloca la unidad sin las patas de caucho colocadas en la parte inferior, el suelo puede rayarse.

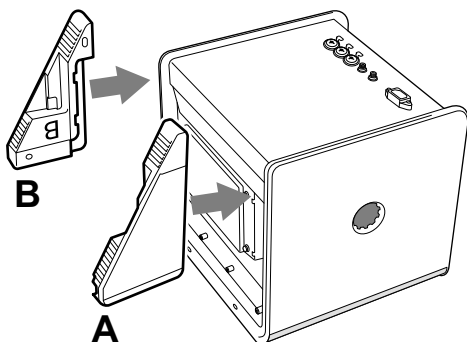
Uso de las patas de caucho para inclinar la unidad

Puede usar las patas de caucho para inclinar la unidad de tal forma que la rejilla quede inclinada 30° o 60°.

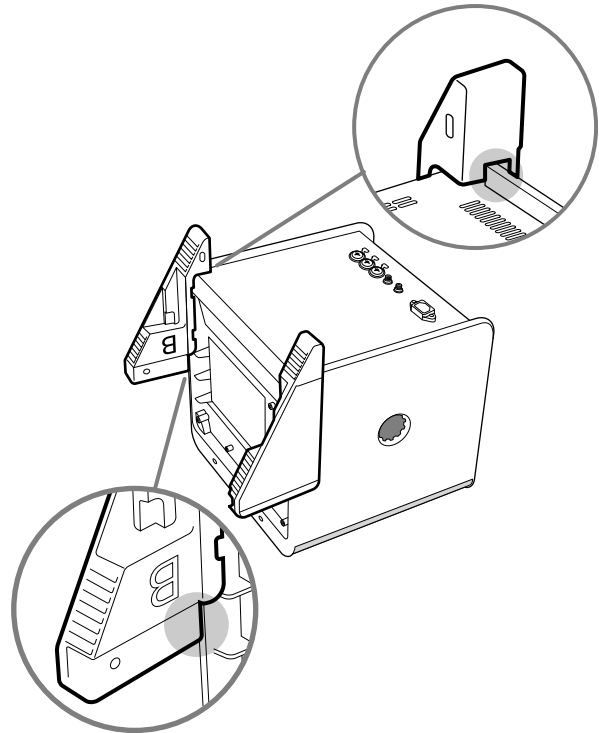
Asegúrese de seguir los pasos siguientes para colocar las dos patas de caucho en la unidad.

■ Inclinada 30° hacia arriba

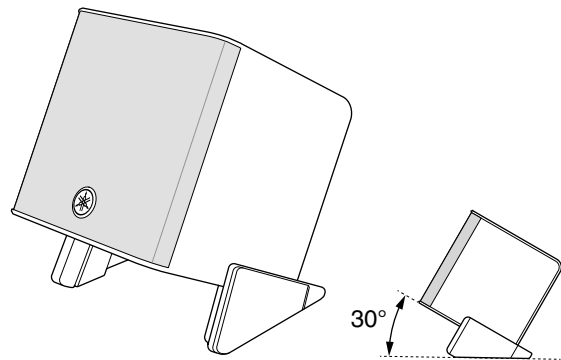
- 1 Retire las dos patas de caucho del panel inferior.
- 2 Fije las patas de caucho a la unidad como se muestra en la siguiente ilustración.



- 3 Asegúrese de que la ranura de cada pie de caucho se superponga al armazón lateral de la unidad.

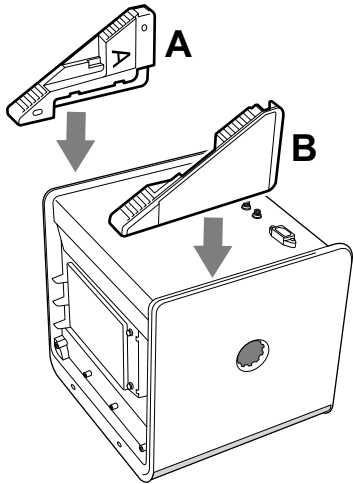


- 4 Coloque la unidad con las patas de caucho en la parte inferior.

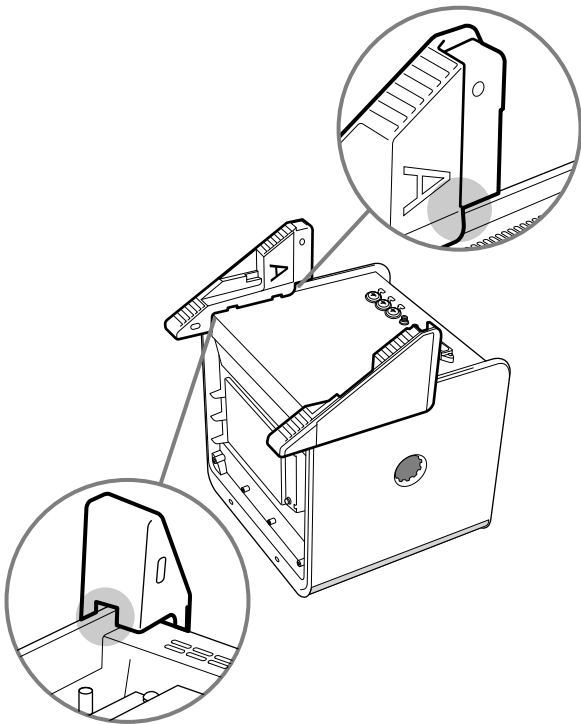


■ **Inclinada 60° hacia arriba**

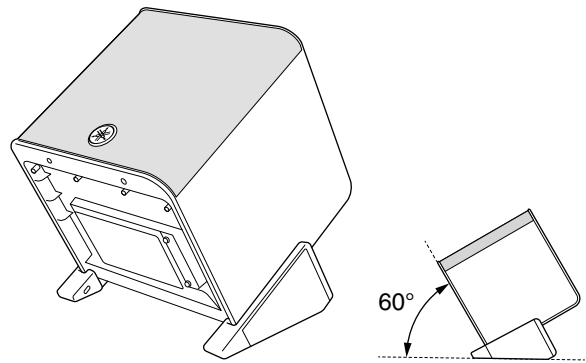
- 1 Retire las dos patas de caucho del panel inferior.**
- 2 Fije las patas de caucho a la unidad como se muestra en la siguiente ilustración.**



- 3 Asegúrese de que la ranura de cada pie de caucho se superponga al armazón lateral de la unidad.**



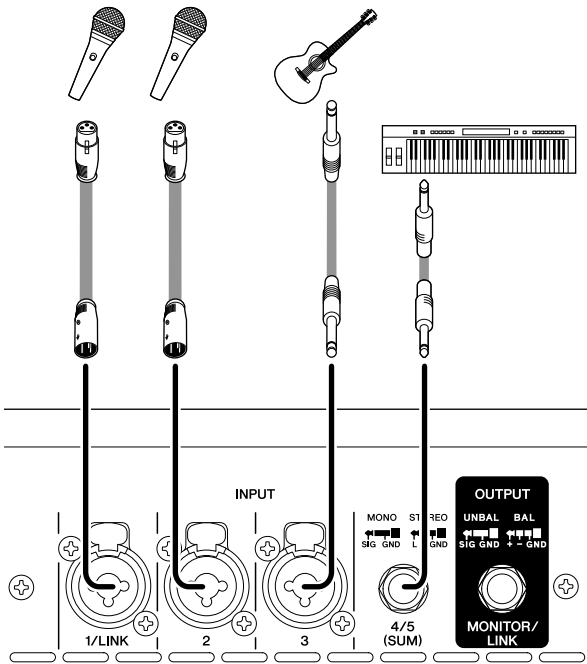
- 4 Coloque la unidad con las patas de caucho en la parte inferior.**



Guía de inicio rápido

Conexión de micrófonos, instrumentos musicales o dispositivos de audio al mezclador incorporado

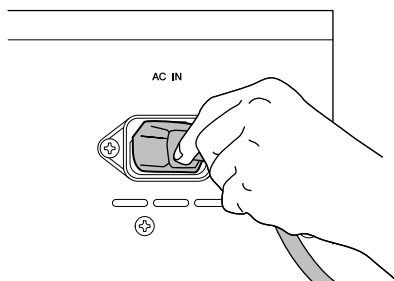
Ejemplo de conexión



Consulte la ilustración para conectar los dispositivos que desee como, por ejemplo, un micrófono o un instrumento musical, a las tomas de entrada del mezclador.

Obtención del sonido

- 1 Conecte la clavija del cable de alimentación incluido en la toma [AC IN] del panel posterior de esta unidad.

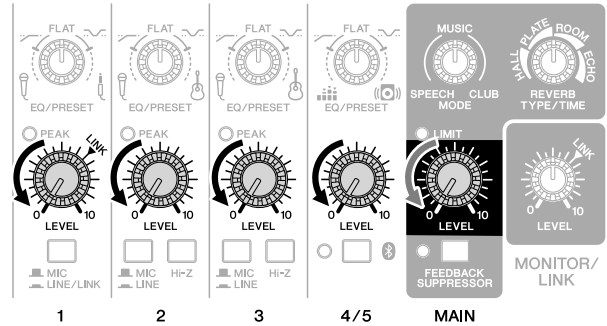


- 2 Inserte el otro extremo del cable de alimentación en una toma de corriente de CA.

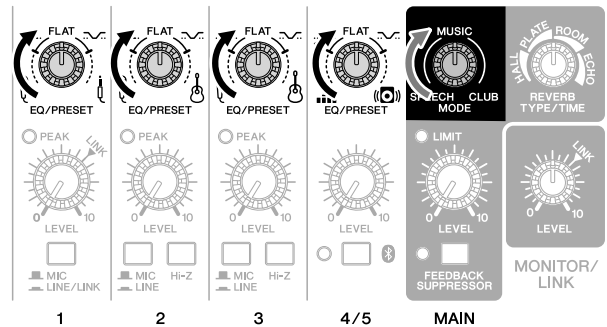
ADVERTENCIA

Para evitar que se produzcan descargas eléctricas y daños en los dispositivos conectados, cerciórese de que la unidad que usa el cable de alimentación incluido está conectada mediante una toma a tierra.

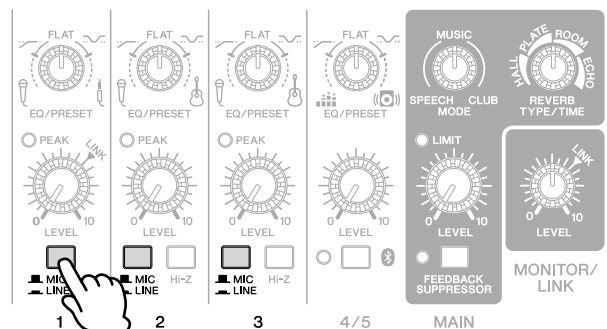
- 3 Gire el control MAIN [LEVEL] (mando rojo) y los controles [LEVEL] de los canales (mandos blancos) hasta la posición de mínimo (cero).



- 4 Además, coloque los controles [EQ/PRESET] de los canales (mandos verdes) en la posición central (FLAT) y sitúe el control MAIN [MODE] (mando amarillo) en la posición MUSIC.



- 5 Sitúe el interruptor [MIC, LINE/LINK] o [MIC, LINE] en la posición MIC (■) para los canales en los que haya conectado un micrófono. Coloque esos interruptores en la posición LINE/LINK o LINE (▬) para los canales en los que haya conectado un instrumento musical o un dispositivo de audio.

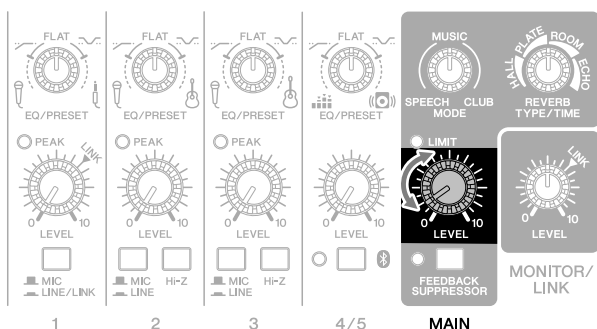


- 6 Encienda el instrumento musical o el dispositivo de audio conectado, luego a esta unidad manteniendo pulsado el botón [⏻] (en espera/encendido) durante un segundo o más.**

El indicador [⏻] se encenderá.



- 7 Utilice el control MAIN [LEVEL] para subir el volumen a un nivel temporalmente adecuado.**



- 8 Mientras toca el instrumento musical o canta por el micrófono, use los controles [LEVEL] para ajustar el volumen de los canales correspondientes.**

- 9 Utilice el control MAIN [LEVEL] para ajustar el nivel de volumen general.**

Si oye el sonido y considera que el volumen es adecuado, habrá completado la configuración. En caso contrario, consulte la lista de comprobación de la sección Resolución de problemas (página 101).

AVISO

Para evitar que el altavoz emita ruidos intensos e inesperados, al apagar la alimentación de todos los dispositivos, apague en primer lugar la alimentación de esta unidad y, a continuación, las fuentes de sonido conectadas (por ejemplo, un instrumento musical o un dispositivo de audio).

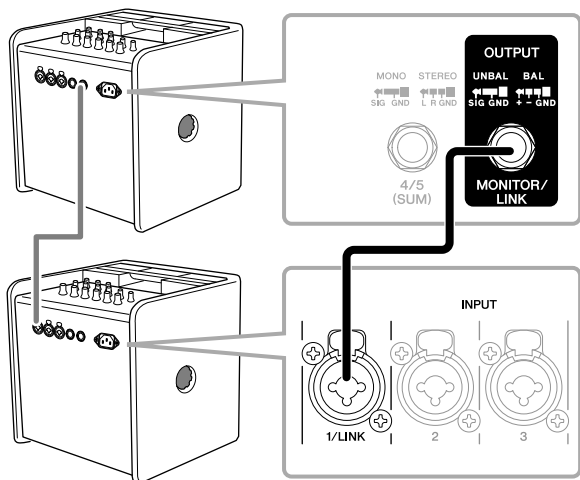
NOTA

- Si el sonido es demasiado intenso, gire el control [LEVEL] del canal correspondiente al mínimo (cero). Luego, coloque el interruptor [MIC, LINE/LINK] en la posición LINE/LINK o el interruptor [MIC, LINE] en la posición LINE (—) y, a continuación, suba lentamente el control [LEVEL] hasta alcanzar el volumen deseado.
- Si el sonido es demasiado suave, gire el control [LEVEL] del canal correspondiente al mínimo (cero). Luego, coloque el interruptor [MIC, LINE/LINK] o el interruptor [MIC/LINE] en la posición MIC (■) y, a continuación, suba lentamente el control [LEVEL] hasta alcanzar el volumen deseado.

Conexión de varias unidades de este producto

Puede ampliar la salida conectando entre sí dos o más unidades de este producto.

- 1 Si utiliza dos unidades, por ejemplo, conecte la toma de salida [LINK] de la primera unidad a la toma de entrada [1/LINK] de la segunda unidad.**



- 2 Conecte micrófonos, instrumentos musicales o equipos de audio a la primera unidad para introducir las señales.**

- 3 Sitúe el control MONITOR/LINK [LEVEL] de cada unidad en la posición LINK. En cada unidad, excepto en la primera, sitúe el interruptor [MIC, LINE/LINK] del canal 1 en la posición LINE/LINK y sitúe el control [LEVEL] del canal 1 en la posición LINK.**

- 4 Utilice el control MAIN [LEVEL] de cada unidad para ajustar el nivel de volumen de cada altavoz.**

Utilice los canales de entrada de la primera unidad.

NOTA

Puede usar STAGEPAS Controller para controlar simultáneamente el nivel de volumen de todos los dispositivos conectados. Para obtener más información, consulte el Manual de instrucciones de STAGEPAS Controller.


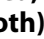


Reproducción de audio Bluetooth®

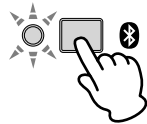
Puede configurar la unidad STAGEPAS 200BTR/200 de forma que reproduzca archivos de audio almacenados en dispositivos Bluetooth como, por ejemplo, un smartphone o una tablet.

Registro (emparejamiento) de un dispositivo Bluetooth®

Para conectar un dispositivo Bluetooth por primera vez, es necesario que “empareje” el dispositivo. “Emparejamiento” hace referencia a registrar un dispositivo Bluetooth en otro dispositivo Bluetooth.

Una vez realizado el emparejamiento, podrá volver a conectar esos dispositivos fácilmente tras realizar una conexión mediante Bluetooth.


- 1 Compruebe que el indicador [] (Bluetooth) esté apagado. Si está encendido fijo o parpadea, pulse el interruptor [] (Bluetooth) para poner la función Bluetooth en modo de espera.**
- 2 Mantenga pulsado el interruptor [] (Bluetooth) durante al menos tres segundos.**
El indicador [] (Bluetooth) parpadeará rápidamente para indicar que la unidad está lista para el emparejamiento.

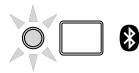


- 3 Active la función Bluetooth en el dispositivo Bluetooth que desee conectar.**
Para obtener más información, consulte el manual de instrucciones del dispositivo Bluetooth.
- 4 Cuando el dispositivo Bluetooth muestre una lista con otros dispositivos Bluetooth disponibles para realizar una conexión, seleccione STAGEPAS 200 AUDIO.**

NOTA

Puede cambiar el nombre de la unidad mediante el ajuste Device Name de STAGEPAS Controller.

Una vez completado el proceso de emparejamiento, se establecerá la conexión Bluetooth y se iluminará el indicador [] (Bluetooth).






NOTA

- La unidad STAGEPAS 200BTR/200 permite emparejar (registrar) hasta ocho dispositivos Bluetooth. Sin embargo, solo uno de estos dispositivos puede establecer la conexión. Una vez que el noveno dispositivo Bluetooth se ha emparejado correctamente, se elimina la información de emparejamiento correspondiente al dispositivo que se conectó el primero.
- El proceso de emparejamiento se debe completar en el dispositivo Bluetooth en un plazo de dos minutos.

Conexión de un dispositivo Bluetooth®

■ Conexión desde STAGEPAS 200BTR/200

- 1 Mantenga pulsado el interruptor [] (Bluetooth) durante al menos un segundo.**
El indicador [] (Bluetooth) parpadea lentamente y la unidad comienza a buscar un dispositivo Bluetooth registrado.
- 2 Active la función Bluetooth en el dispositivo Bluetooth que desee conectar.**
Cuando se realice la conexión automáticamente, se iluminará el indicador [] (Bluetooth).

■ Conexión de un dispositivo Bluetooth

Aunque el Bluetooth de la unidad esté en modo de espera, se puede usar el dispositivo Bluetooth para conectarla siguiendo el procedimiento que se indica a continuación.

- 1 Active la función Bluetooth en el dispositivo Bluetooth que desee conectar.**
- 2 Seleccione STAGEPAS 200 AUDIO en la lista de dispositivos Bluetooth que se muestra en su dispositivo Bluetooth.**

Reproducción de archivos de audio almacenados en un dispositivo Bluetooth®




Puede utilizar la unidad STAGEPAS 200BTR/200 para escuchar un archivo de audio reproducido en el dispositivo Bluetooth. Las señales del dispositivo Bluetooth se introducen en el canal 4/5.

Recomendamos ajustar el volumen del dispositivo Bluetooth un poco más alto de lo normal y, a continuación, ajustar el volumen del canal 4/5 mediante el control [LEVEL] del canal.


Si recibe una llamada o un mensaje de texto mientras se reproducen archivos de audio en el dispositivo Bluetooth (por ejemplo, un smartphone), puede que la reproducción del archivo de audio se interrumpa momentáneamente. Para evitar esta interrupción, active el modo Avión y, a continuación, active la función Bluetooth en el dispositivo Bluetooth.

Desconexión del dispositivo Bluetooth®

Para desconectar el dispositivo Bluetooth, realice una de las siguientes opciones:

- Utilice el dispositivo de Bluetooth para desconectarlo. (El indicador [] (Bluetooth) de la unidad se apaga).
- Pulse el interruptor [] (Bluetooth) de la unidad para activar el modo de espera de Bluetooth. (El indicador [] (Bluetooth) se apaga).

AVISO

Antes de desconectar la alimentación de la unidad, asegúrese de que la función Bluetooth está desactivada. (El indicador [] (Bluetooth) debe estar apagado). Si desconecta la alimentación de la unidad con la función Bluetooth aún activada, la unidad podrá perder la información de emparejamiento.

Control de la unidad desde STAGEPAS Controller

Puede controlar los parámetros y ver los contadores y la información de saturación de este producto desde el dispositivo Bluetooth, como un smartphone o una tablet.

Para obtener más información sobre el uso de STAGEPAS Controller, consulte el documento "STAGEPAS Controller User Guide" (STAGEPAS Controller Guía del usuario).

Conexión de STAGEPAS Controller

Para controlar la unidad de esta manera, primero debe conectar un dispositivo en el que se haya instalado STAGEPAS Controller.

Si lo prefiere, puede controlar la unidad desde un dispositivo diferente de aquel que se ha conectado para el audio Bluetooth.

1 Inicie STAGEPAS Controller.

2 Cuando aparezca la pantalla DEVICE LIST, pulse el nombre de la unidad STAGEPAS que desee controlar.

El nombre de la unidad STAGEPAS de destino aparecerá resaltado.

NOTA

Si no ve el dispositivo que desea en la lista, pulse el botón de actualizar para volver a buscar el dispositivo.

3 Pulse "Connect".

Pulse el botón Bluetooth en este producto solo si es la primera vez que lo conecta a STAGEPAS Controller. También debe configurar la contraseña inicial. (Este proceso es necesario para la conexión).

NOTA

Cuando vuelva a conectarse al dispositivo Bluetooth, no será necesario seguir los pasos 2 y 3 anteriores.

Desconexión de STAGEPAS Controller

1 Abra la pantalla DEVICE LIST en STAGEPAS Controller.

El nombre de la unidad STAGEPAS de destino aparecerá resaltado.

2 Pulse "Disconnect".

Los parámetros del mezclador mantendrán los valores especificados mediante STAGEPAS Controller.

Mantenimiento de la configuración de STAGEPAS Controller

1 Para mantener los valores especificados mediante STAGEPAS Controller, ajuste LAST MEMORY RESUME en ON.

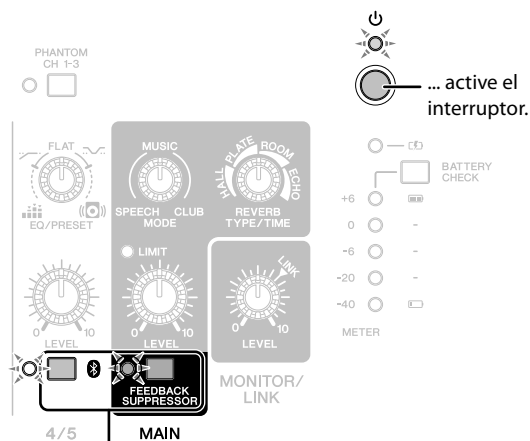
ON: Si la alimentación de la unidad se apaga y luego se vuelve a encender, la unidad mantendrá la configuración anterior. Sin embargo, los valores de los parámetros no coincidirán con la posición de los controladores del panel.

OFF: Si la alimentación de la unidad se apaga y luego se vuelve a encender, la configuración se inicializará. Los valores de los parámetros coincidirán con la posición de los controladores del panel.

Inicialización de la configuración de este producto

Si desea revertir los ajustes de este producto a los ajustes predeterminados de fábrica, como restablecer los parámetros que se han programado en STAGEPAS Controller, o restablecer la información de emparejamiento (registro) de Bluetooth, siga estos pasos:

- 1 Desactive el interruptor [⏻] (en espera/encendido).**
- 2 Mientras mantiene pulsados simultáneamente los interruptores [📶] (Bluetooth) y MAIN [FEEDBACK SUPPRESSOR], active el interruptor [⏻] (en espera/encendido).**



Mientras mantiene pulsados estos botones...

Durante el proceso de inicialización, parpadearán los indicadores [⏻] (en espera/encendido), MAIN [FEEDBACK SUPPRESSOR] y [📶] (Bluetooth). Asegúrese de que estén parpadearando y, a continuación, suelte los interruptores.

- 3 Una vez completada la inicialización, la unidad se reiniciará automáticamente.**

EFFECT (efectos)	Posición del mando
EQ/PRESET (ecualizador/ajuste predeterminado)	Posición del mando
MODE (modo)	Posición del mando
MAIN LEVEL (nivel principal)	Posición del mando
FEEDBACK SUPPRESSOR ON (supresor de realimentación activado)	Predeterminado (OFF) (desactivado)
Información de emparejamiento (registro) de audio de Bluetooth	Todas las opciones desactivadas
CHANNEL LEVEL *1 (nivel de canal)	Predeterminado (0 dB)
LR-MONO SELECT *1 (seleccionar LR monoaural)	Predeterminado (LR-MONO) (LR monoaural)
MAIN EQ *1 (ecualizador principal)	Predeterminado (FLAT) (desactivado)
MONITOR/LINK MODE (modo de monitor/enlace)	Predeterminado (MONITOR MODE) (modo de monitor)
EFFECT ON *1 (efectos activados)	Predeterminado (ON) (activado)
REVERB LEVEL *1 (nivel de reverberación)	Predeterminado (-3 dB)
CHORUS LEVEL *1 (nivel de chorus)	Predeterminado (-3 dB)
DELAY LEVEL *1 (nivel de retardo)	Predeterminado (-3 dB)
REVERB TYPE/TIME (tipo/tiempo de reverberación)	Posición del mando
CHORUS *1	Predeterminado
DELAY *1 (retardo)	Predeterminado
DUCKER *1 (reductor)	Predeterminado
DEVICE NAME *1 (nombre del dispositivo)	Predeterminado (STAGEPAS200)
SCENE *1 (escena)	Se borran los valores de SCENE del 1 al 8.
PASSWORD *1 (contraseña)	Desactivada
AUTO STANDBY *1 (puesta en espera automática)	Activada
LAST MEMORY RESUME *1 (reanudación de última memoria)	Predeterminado (OFF) (desactivado)

*1 Parámetros que únicamente se pueden controlar desde STAGEPAS Controller

Almacenamiento de la unidad

Si tiene previsto no utilizar STAGEPAS 200BTR o STAGEPAS 200 durante un periodo prolongado, extraiga la batería de la unidad y guarde la unidad y la batería por separado.

Resolución de problemas

Síntomas	Posibles causas	Acción que debe realizarse
La unidad no se enciende.	No se ha conectado el cable de alimentación con firmeza y de forma segura.	Conecte el cable de alimentación con firmeza y de forma segura.
	Si la unidad está funcionando con la batería, el nivel de carga de la batería no es suficiente.	Enchufe este producto a una toma de CA con el cable de alimentación para cargar la batería.
El sistema se apaga de forma repentina.	Los orificios de ventilación de la unidad están bloqueados. Dado que una ventilación inadecuada puede provocar el recalentamiento interior de este producto, puede que la alimentación se apague automáticamente para proteger al sistema.	Disponga la ventilación para que el dispositivo se refrigere mejor y, a continuación, vuelva a encenderlo.
	La unidad entrará en modo de espera si la función Auto Standby está activada y no se ha recibido ninguna entrada de audio durante al menos 30 minutos.	Pulse el interruptor [⏻] (en espera/encendido).
No se oye sonido.	Si el indicador [⏻] (en espera/encendido) parpadea rápidamente, indica que el amplificador de potencia interno está sobrecargado y el amplificador se ha silenciado para proteger sus circuitos.	Deje la unidad en un lugar fresco durante un tiempo. El amplificador se restablecerá automáticamente.
El sonido está distorsionado. Se produce ruido.	Los controles [LEVEL] de alguno de los canales afectados y/o el control MAIN [LEVEL] están en un nivel demasiado alto.	Gire el control [LEVEL] correspondiente al mínimo (cero), luego coloque el interruptor en la posición LINE/LINK o LINE y, a continuación, levante lentamente el control [LEVEL].
	El interruptor [MIC, LINE/LINK] o [MIC, LINE] está situado en la posición MIC. Si el nivel de entrada de la fuente es alto, situar el interruptor pertinente en la posición MIC podría producir un sonido distorsionado.	Sitúe el interruptor en la posición LINE/LINK o LINE.
	El nivel de volumen del dispositivo externo conectado al mezclador está demasiado alto.	Baje el nivel de volumen del dispositivo externo.
El sonido es débil.	Los controles [LEVEL] de todos los canales afectados y/o el control MAIN [LEVEL] están en un nivel demasiado bajo.	Gire el control [LEVEL] correspondiente al mínimo (cero), luego coloque el interruptor en la posición MIC y, a continuación, levante lentamente el control [LEVEL].
	El interruptor [MIC, LINE/LINK] o [MIC, LINE] está situado en la posición LINE.	Sitúe el interruptor en la posición MIC.
	El nivel de volumen del dispositivo externo conectado al mezclador está demasiado bajo.	Suba el nivel de volumen del dispositivo externo.
	Algunos ajustes solamente se pueden controlar en STAGEPAS Controller.	Utilice STAGEPAS Controller para configurar los ajustes o inicializar la unidad.
Los sonidos de los rangos de frecuencias altas y bajas no están equilibrados.	Ha girado el control [EQ/PRESET] demasiado en el sentido de las agujas del reloj o en el sentido contrario.	Sitúe el control [EQ/PRESET] en la posición central (FLAT).
No se puede conectar con Bluetooth.	Si el indicador [📶] (Bluetooth) está iluminado, significa que la unidad está conectada a un dispositivo Bluetooth diferente.	Corte la conexión Bluetooth y, a continuación, conecte el dispositivo Bluetooth que desee.
	El emparejamiento no se ha realizado correctamente. En particular, el proceso de inicialización borrará la información de emparejamiento.	Vuelva a emparejar el dispositivo.
El sonido de audio Bluetooth se corta de forma intermitente.	Puede que la unidad esté cerca de un dispositivo que emita ondas electromagnéticas a una frecuencia de 2,4 GHz (como un transmisor de micrófono inalámbrico, un dispositivo de LAN inalámbrica, un horno microondas, etc.).	Coloque la unidad lejos de cualquier dispositivo que emita ondas electromagnéticas.
	La función de LAN inalámbrica del dispositivo Bluetooth está activada.	Apague la función de LAN inalámbrica y active únicamente la función Bluetooth.
El indicador [🔋] (carga) parpadea con rapidez.	Anomalía de la batería.	Deje de utilizar la unidad de inmediato, extraiga la batería de la unidad y, a continuación, póngase en contacto con su distribuidor Yamaha.

Si el problema persiste, póngase en contacto con su distribuidor Yamaha.

Especificaciones generales

■ Especificaciones principales

Tipo de sistema	Altavoz con alimentación eléctrica biamplificado de 2 vías y mezclador
Rango de frecuencias (-10 dB)	60 Hz - 20 kHz
Ángulo de cobertura (horizontal × vertical)	90° × 90°
Separador de frecuencias	2,0 kHz, pendiente de 24 dB/Oct
Ruido IEC de SPL máximo (pico) de salida medido a 1 m	SPL de 125 dB
Requisitos de alimentación	100 – 240 V, 50/60 Hz o 29,6 Vcc cuando se utiliza la batería
Consumo de energía	10 W (inactivo), 20 W (1/8 de potencia)
Dimensiones (ancho × alto × fondo)	300 × 307,5 × 301 mm
Peso	12,0 kg (solo unidad principal)

■ Sección del altavoz

Tipo de unidad de altavoz	Altavoz coaxial y controlador de compresión
Graves	Cono de 8 pulgadas, bobina de voz de 2,0 pulgadas
Agudos	Controlador de compresión con garganta de 1 pulgada, bobina de voz de 1,4 pulgadas
Imán de altavoz	Ferrita (graves, agudos)
Material de la caja, color	ABS (negro)
Ángulo del monitor al suelo	30° o 60°
Rejilla	Rejilla de acero perforado con revestimiento de polvo negro mate
Asa	Panel superior × 1

■ Secciones de mezclador y amplificador

Canales de mezcla	5
Entradas analógicas	Micrófono/línea mono × 3, línea estéreo × 1
Audio Bluetooth	A2DP (SBC, AAC), versión 5.0, clase 1
Método de protección de contenido	SCMS-T
Frecuencias de transmisión	2,402 - 2,480 MHz
Potencia de salida inalámbrica máxima (EIRP)	15 dBm (32 mW)
Amplificador de potencia	Clase D
Potencia nominal*1	Dinámica 180 W (graves: 150 W; agudos: 30 W) Continua 100 W (graves: 90 W; agudos: 10 W)
Método de enfriamiento	Convección natural (sin ventilador de refrigeración)
AD/DA	Muestreo de 24 bits y 48 kHz

* 0 dBu = 0,775 Vrms

*1 Potencia nominal (120 V, 25 °C). Este es el valor total de la potencia de salida individual. Este valor se mide liberando la protección del software.

Dinámica: Potencia máxima total de las salidas individuales. Medida a la impedancia de carga mínima, con la protección desactivada.

Continua: Medida a la impedancia nominal, con la protección activada.

■ Batería (solo STAGEPAS 200BTR)

Número de modelo	BTR-STP200
Tipo de batería	Batería recargable de iones de litio
Peso	530 g
Dimensiones	186 × 96 × 39 mm
Capacidad	79,92 Wh (2700 mAh, 29,6 V)
Tiempo de funcionamiento	Máximo 10 horas, 8 horas seguidas a 1/16 de la potencia
Tiempo de carga	Aprox. 4 horas
Temperatura de funcionamiento	0 - 40 °C
Temperatura de carga	5 - 40 °C

* Si este producto se almacena durante doce meses a temperaturas entre -20 y 25 °C, la capacidad de carga de la batería se reducirá en aproximadamente un 10 %.

* El tiempo de carga se refiere al tiempo estimado que tarda una batería totalmente agotada en cargarse por completo. Este valor varía según el nivel de carga y la temperatura ambiente.

■ Accesorios

Incluidos en el paquete	Cable de alimentación × 1, Manual de instrucciones Batería recargable de iones de litio × 1 BTR-STP200 (solo STAGEPAS 200BTR)
Elementos opcionales	Batería recargable de iones de litio BTR-STP200 Estuche de transporte específico CASE-STP200

Características de entrada

Terminales de entrada	Tipo de conector		Hi-Z SW	MIC/LINE SW	Impedancia de entrada	Impedancia de origen	Nivel de entrada	
							Sensibilidad *1	Máximo antes de corte
CH 1/LINK	Combinada XLR	XLR/Auriculares	-	MIC	3 k Ω (Balanceada)	150 Ω Micrófonos/ Líneas	-38 dBu	-4 dBu
				LINE			-12 dBu	+22 dBu
CH 2-3	Combinada XLR	XLR/Auriculares	OFF	MIC	3 k Ω (Balanceada)	150 Ω Micrófonos/ Líneas	-38 dBu	-4 dBu
				LINE			-12 dBu	+22 dBu
		Auriculares	ON	MIC	1 M Ω (No balanceada)	Líneas de 10 k Ω	-38 dBu	-4 dBu
				LINE			-12 dBu	+22 dBu
CH 4/5	Auriculares estéreo (TRS)		-	-	10 k Ω (No balanceada)	Líneas de 150 Ω	-9 dBu	+22 dBu

0 dBu=0,775 Vrms

*1. CH VOLUME=MAX

Características de salida

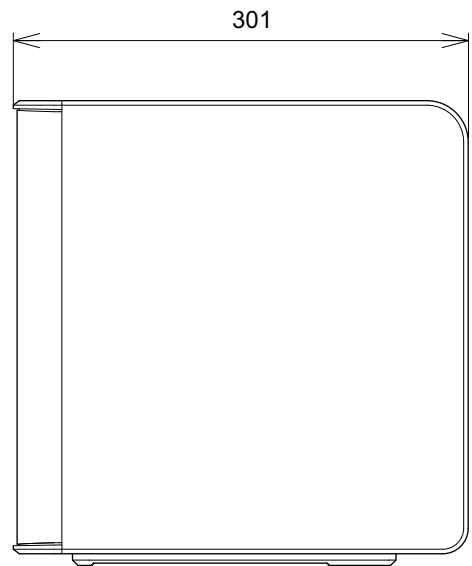
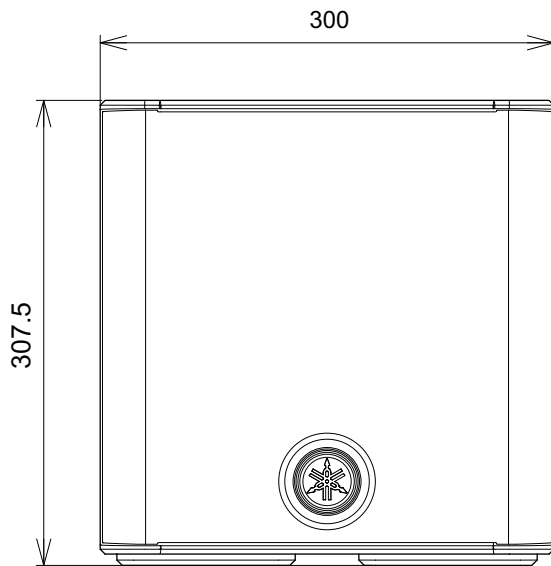
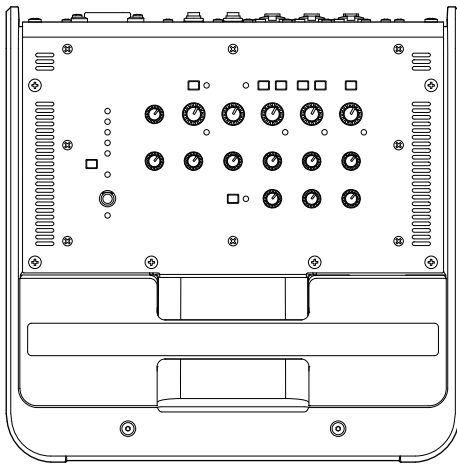
Terminales de salida	Tipo de conector	Impedancia de salida	Impedancia de carga	Nivel de salida	
				LINK OUTPUT (máx) *2	Monitor de salida (Máximo antes de corte)
MONITOR/LINK	Auriculares (TRS)	75 Ω	3 k Ω	+7 dBu	+20 dBu

0 dBu=0,775 Vrms

*2. MONITOR/LINK LEVEL: posición LINK ▼

El contenido de este manual se aplica a las últimas especificaciones según la fecha de publicación. Para obtener el último manual, acceda al sitio web de Yamaha y descargue el archivo del manual.

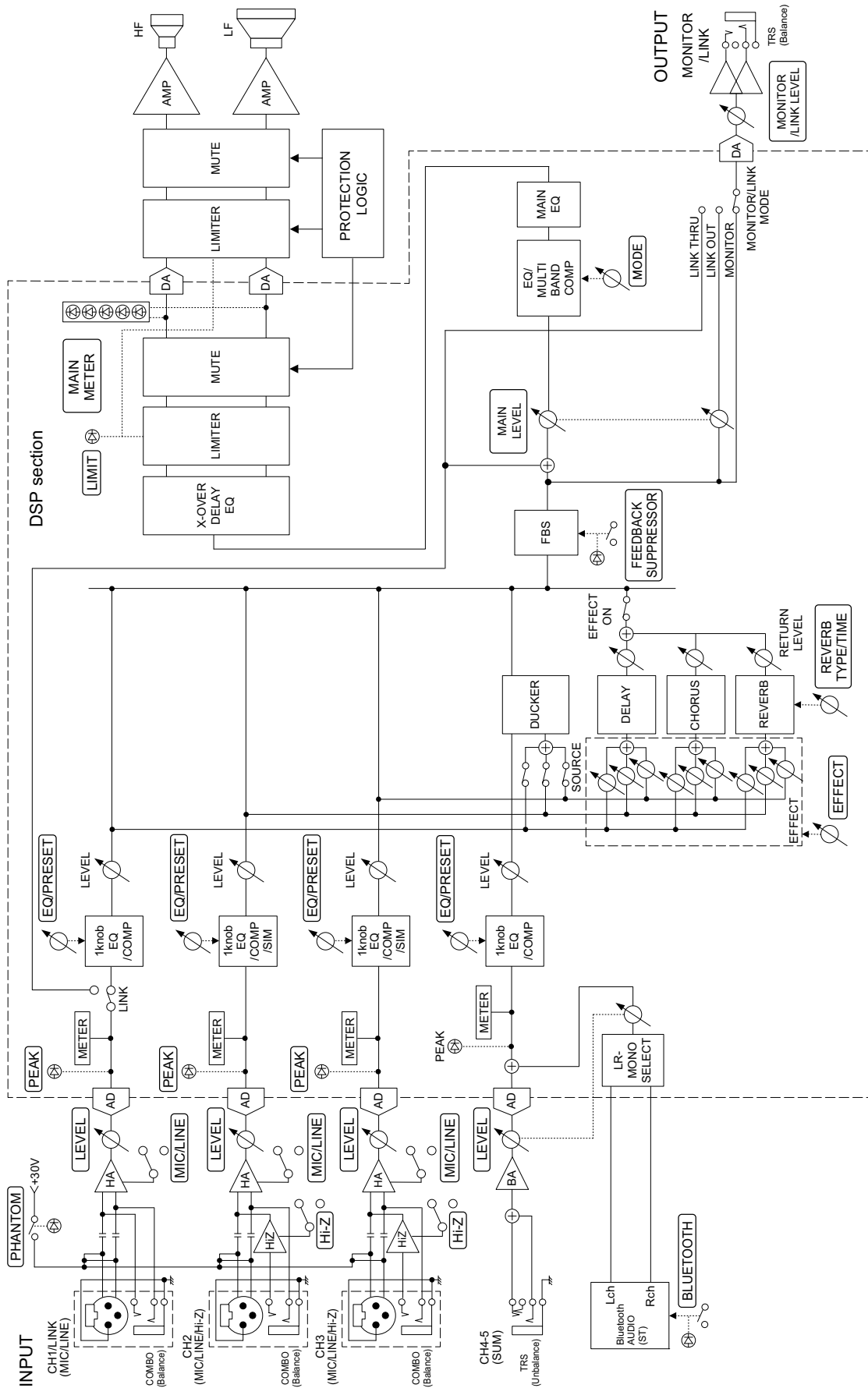
Dimensiones



Unidad: mm

Diagrama de bloques

Cada función rodeada por un rectángulo () se puede controlar desde el panel de este producto. Otras funciones pueden utilizarse y supervisarse solamente desde el software de aplicación.



■ Aviso sobre la licencia de software

El software utilizado en este producto contiene software que cumple con el acuerdo de licencia de Analog Devices, Inc. Esta licencia es un tipo de licencia de software que autoriza la redistribución del programa de software en virtud de y con sujeción a la aclaración de ausencia de garantía, declaración de derechos de autor (copyright) y publicación de las condiciones de la licencia.

Los siguientes párrafos se publican de conformidad con tales condiciones de licencia y no estipulan ninguna restricción con respecto al uso de este producto.

Copyright © 2019 Analog Devices, Inc. All rights reserved.

Redistribution and use in source and binary forms, with or without modification, are permitted provided that the following conditions are met:

- Redistributions of source code must retain the above copyright notice, this list of conditions and the following disclaimer.
- Redistributions in binary form must reproduce the above copyright notice, this list of conditions and the following disclaimer in the documentation and/or other materials provided with the distribution.
- Modified versions of the software must be conspicuously marked as such.
- This software is licensed solely and exclusively for use with processors/products manufactured by or for Analog Devices, Inc.
- This software may not be combined or merged with other code in any manner that would cause the software to become subject to terms and conditions which differ from those listed here.
- Neither the name of Analog Devices, Inc. nor the names of its contributors may be used to endorse or promote products derived from this software without specific prior written permission.
- The use of this software may or may not infringe the patent rights of one or more patent holders. This license does not release you from the requirement that you obtain separate licenses from these patent holders to use this software.

THIS SOFTWARE IS PROVIDED BY ANALOG DEVICES, INC. AND CONTRIBUTORS "AS IS" AND ANY EXPRESS OR IMPLIED WARRANTIES, INCLUDING, BUT NOT LIMITED TO, NON-INFRINGEMENT, TITLE, MERCHANTABILITY AND FITNESS FOR A PARTICULAR PURPOSE ARE DISCLAIMED. IN NO EVENT SHALL ANALOG DEVICES, INC. OR CONTRIBUTORS BE LIABLE FOR ANY DIRECT, INDIRECT, INCIDENTAL, SPECIAL, EXEMPLARY, PUNITIVE OR CONSEQUENTIAL DAMAGES (INCLUDING, BUT NOT LIMITED TO, DAMAGES ARISING OUT OF CLAIMS OF INTELLECTUAL PROPERTY RIGHTS INFRINGEMENT; PROCUREMENT OF SUBSTITUTE GOODS OR SERVICES; LOSS OF USE, DATA, OR PROFITS; OR BUSINESS INTERRUPTION) HOWEVER CAUSED AND ON ANY THEORY OF LIABILITY, WHETHER IN CONTRACT, STRICT LIABILITY, OR TORT (INCLUDING NEGLIGENCE OR OTHERWISE) ARISING IN ANY WAY OUT OF THE USE OF THIS SOFTWARE, EVEN IF ADVISED OF THE POSSIBILITY OF SUCH DAMAGE.

2019-01-10-7CBSD SLA

NOTA

EN

SIMPLIFIED EU DECLARATION OF CONFORMITY / SIMPLIFIED UK DECLARATION OF CONFORMITY

Hereby, Yamaha Music Europe GmbH declares that the radio equipment type [STAGEPAS 200BTR, STAGEPAS 200] is in compliance with Directive 2014/53/EU and the radio equipment regulations of UK. The full texts of the EU declaration of conformity and the UK declaration of conformity are available at the following internet address:

<https://europe.yamaha.com/en/support/compliance/doc.html>

FR

DECLARATION UE DE CONFORMITE SIMPLIFIEE

Le soussigné, Yamaha Music Europe GmbH, déclare que l'équipement radioélectrique du type [STAGEPAS 200BTR, STAGEPAS 200] est conforme à la directive 2014/53/UE. Le texte complet de la déclaration UE de conformité est disponible à l'adresse internet suivante:

<https://europe.yamaha.com/en/support/compliance/doc.html>

DE

VEREINFACHTE EU-KONFORMITÄTSERKLÄRUNG

Hiermit erklärt Yamaha Music Europe GmbH, dass der Funkanlagentyp [STAGEPAS 200BTR, STAGEPAS 200] der Richtlinie 2014/53/EU entspricht. Der vollständige Text der EU-Konformitätserklärung ist unter der folgenden Internetadresse verfügbar:

<https://europe.yamaha.com/en/support/compliance/doc.html>

SV

FÖRENKLAD EU-FÖRSÄKRAN OM ÖVERENSSTÄMMELSE

Härmed försäkrar Yamaha Music Europe GmbH att denna typ av radioutrustning [STAGEPAS 200BTR, STAGEPAS 200] överensstämmer med direktiv 2014/53/EU. Den fullständiga texten till EU-försäkran om överensstämmelse finns på följande webbadress:

<https://europe.yamaha.com/en/support/compliance/doc.html>

IT

DICHIARAZIONE DI CONFORMITÀ UE SEMPLIFICATA

Il fabbricante, Yamaha Music Europe GmbH, dichiara che il tipo di apparecchiatura radio [STAGEPAS 200BTR, STAGEPAS 200] è conforme alla direttiva 2014/53/UE. Il testo completo della dichiarazione di conformità UE è disponibile al seguente indirizzo Internet:

<https://europe.yamaha.com/en/support/compliance/doc.html>

ES

DECLARACIÓN UE DE CONFORMIDAD SIMPLIFICADA

Por la presente, Yamaha Music Europe GmbH declara que el tipo de equipo radioeléctrico [STAGEPAS 200BTR, STAGEPAS 200] es conforme con la Directiva 2014/53/UE. El texto completo de la declaración UE de conformidad está disponible en la dirección Internet siguiente:

<https://europe.yamaha.com/en/support/compliance/doc.html>

PT

DECLARAÇÃO UE DE CONFORMIDADE SIMPLIFICADA

O(a) abaixo assinado(a) Yamaha Music Europe GmbH declara que o presente tipo de equipamento de rádio [STAGEPAS 200BTR, STAGEPAS 200] está em conformidade com a Diretiva 2014/53/UE. O texto integral da declaração de conformidade está disponível no seguinte endereço de Internet:

<https://europe.yamaha.com/en/support/compliance/doc.html>

NL

VEREENVOUDIGDE EU-CONFORMITEITSVERKLARING

Hierbij verklaar ik, Yamaha Music Europe GmbH, dat het type radioapparaat [STAGEPAS 200BTR, STAGEPAS 200] conform is met Richtlijn 2014/53/EU. De volledige tekst van de EU-conformiteitsverklaring kan worden geraadpleegd op het volgende internetadres:

<https://europe.yamaha.com/en/support/compliance/doc.html>

BG

ОПРОСТЕНА ЕС ДЕКЛАРАЦИЯ ЗА СЪОТВЕТСТВИЕ

С настоящото Yamaha Music Europe GmbH декларира, че този тип радиосъоръжение [STAGEPAS 200BTR, STAGEPAS 200] е в съответствие с Директива 2014/53/ЕС. Цялостният текст на ЕС декларацията за съответствие може да се намери на следния интернет адрес:

<https://europe.yamaha.com/en/support/compliance/doc.html>

CS

ZJEDNODUŠENÉ EU PROHLÁŠENÍ O SHODĚ

Tímto Yamaha Music Europe GmbH prohlašuje, že typ rádiového zařízení [STAGEPAS 200BTR, STAGEPAS 200] je v souladu se směrnicí 2014/53/EU. Úplné znění EU prohlášení o shodě je k dispozici na této internetové adrese:

<https://europe.yamaha.com/en/support/compliance/doc.html>

DA

FORENKLET EU-OVERENSSTEMMELSESESKLÆRING

Hermed erklærer Yamaha Music Europe GmbH, at radioudstyrstypen [STAGEPAS 200BTR, STAGEPAS 200] er i overensstemmelse med direktiv 2014/53/EU. EU-overensstemmelsestextens fulde tekst kan findes på følgende internetadresse:

<https://europe.yamaha.com/en/support/compliance/doc.html>

ET

LIHTSUSTATUD ELI VASTAVUSDEKLARATSIOON

Käesolevaga deklareerib Yamaha Music Europe GmbH, et käesolev raadioseadme tüüp [STAGEPAS 200BTR, STAGEPAS 200] vastab direktiivi 2014/53/EL nõuetele. ELi vastavusdeklaratsiooni täielik tekst on kättesaadav järgmisel internetiaadressil:

<https://europe.yamaha.com/en/support/compliance/doc.html>

EL

ΑΠΛΟΥΣΤΕΥΜΕΝΗ ΔΗΛΩΣΗ ΣΥΜΜΟΡΦΩΣΗΣ ΕΕ

Με την παρούσα ο/η Yamaha Music Europe GmbH, δηλώνει ότι ο ραδιοεξοπλισμός [STAGEPAS 200BTR, STAGEPAS 200] πληροί την οδηγία 2014/53/ΕΕ. Το πλήρες κείμενο της δήλωσης συμμόρφωσης ΕΕ διατίθεται στην ακόλουθη ιστοσελίδα στο διαδίκτυο:

<https://europe.yamaha.com/en/support/compliance/doc.html>

HR

POJEDNOSTAVLJENA EU IZJAVA O SUKLADNOSTI

Yamaha Music Europe GmbH ovime izjavljuje da je radijska oprema tipa [STAGEPAS 200BTR, STAGEPAS 200] u skladu s Direktivom 2014/53/EU. Cjeloviti tekst EU izjave o sukladnosti dostupan je na sljedećoj internetskoj adresi:

<https://europe.yamaha.com/en/support/compliance/doc.html>

LV

VIENKĀRŠOTA ES ATBILSTĪBAS DEKLARĀCIJA

Ar šo Yamaha Music Europe GmbH deklarē, ka radioiekārta [STAGEPAS 200BTR, STAGEPAS 200] atbilst Direktīvai 2014/53/ES. Pilns ES atbilstības deklarācijas teksts ir pieejams šādā interneta vietnē:

<https://europe.yamaha.com/en/support/compliance/doc.html>

LT

SUPAPRASTINTA ES ATITIKTIES DEKLARACIJA

Aš, Yamaha Music Europe GmbH, patvirtinu, kad radijo įrenginių tipas [STAGEPAS 200BTR, STAGEPAS 200] atitinka Direktyvą 2014/53/ES. Visas ES atitikties deklaracijos tekstas prieinamas šiuo interneto adresu:

<https://europe.yamaha.com/en/support/compliance/doc.html>

HU

EGYSZERŰSÍTETT EU-MEGFELELŐSÉGI NYILATKOZAT

Yamaha Music Europe GmbH igazolja, hogy a [STAGEPAS 200BTR, STAGEPAS 200] típusú rádióberendezés megfelel a 2014/53/EU irányelvnek. Az EU-megfelelőségi nyilatkozat teljes szövege elérhető a következő internetes címen:

<https://europe.yamaha.com/en/support/compliance/doc.html>

PL

UPROSZCZONA DEKLARACJA ZGODNOŚCI UE

Yamaha Music Europe GmbH niniejszym oświadczam, że typ urządzenia radiowego [STAGEPAS 200BTR, STAGEPAS 200] jest zgodny z dyrektywą 2014/53/UE. Pełny tekst deklaracji zgodności UE jest dostępny pod następującym adresem internetowym:

<https://europe.yamaha.com/en/support/compliance/doc.html>

RO

DECLARAȚIA UE DE CONFORMITATE SIMPLIFICATĂ

Prin prezenta, Yamaha Music Europe GmbH declară că tipul de echipament radio [STAGEPAS 200BTR, STAGEPAS 200] este în conformitate cu Directiva 2014/53/UE. Textul integral al declarației UE de conformitate este disponibil la următoarea adresă internet:

<https://europe.yamaha.com/en/support/compliance/doc.html>

SK

ZJEDNODUŠENÉ EÚ VYHLÁSENIE O ZHODE

Yamaha Music Europe GmbH týmto vyhlasuje, že rádiové zariadenie typu [STAGEPAS 200BTR, STAGEPAS 200] je v súlade so smernicou 2014/53/EÚ. Úplné EÚ vyhlásenie o zhode je k dispozícii na tejto internetovej adrese:

<https://europe.yamaha.com/en/support/compliance/doc.html>

SL

POENOSTAVLJENA IZJAVA EU O SKLADNOSTI

Yamaha Music Europe GmbH potrjuje, da je tip radijske opreme [STAGEPAS 200BTR, STAGEPAS 200] skladen z Direktivo 2014/53/EU. Celotno besedilo izjave EU o skladnosti je na voljo na naslednjem spletnem naslovu:

<https://europe.yamaha.com/en/support/compliance/doc.html>

FI

YKSINKERTAISTETTU EU-VAATIMUSTENMUKAISUUSVAKUUTUS

Yamaha Music Europe GmbH vakuuttaa, että radiolaitetyyppi [STAGEPAS 200BTR, STAGEPAS 200] on direktiivin 2014/53/EU mukainen. EU-vaatimustenmukaisuusvakuutuksen täysimittainen teksti on saatavilla seuraavassa internetosoitteessa:

<https://europe.yamaha.com/en/support/compliance/doc.html>

TR

BASİTLEŞTİRİLMİŞ AVRUPA BİRLİĞİ UYGUNLUK BİLDİRİMİ

İşbu belge ile, Yamaha Music Europe GmbH, radyo cihaz tipinin [STAGEPAS 200BTR, STAGEPAS 200], Direktif 2014/53/AB'ye uygunluğunu beyan eder. AB uyumu beyanının tam metni aşağıdaki internet adresinden edinilebilir:

<https://europe.yamaha.com/en/support/compliance/doc.html>

(559-M01 RED DoC URL 02)

Information for users on collection and disposal of old equipment and used batteries:



These symbols on the products, packaging, and/or accompanying documents mean that used electrical and electronic products and batteries should not be mixed with general household waste.

For proper treatment, recovery and recycling of old products and used batteries, please take them to applicable collection points, in accordance with your national legislation.

By disposing of these products and batteries correctly, you will help to save valuable resources and prevent any potential negative effects on human health and the environment which could otherwise arise from inappropriate waste handling.



For more information about collection and recycling of old products and batteries, please contact your local municipality, your waste disposal service or the point of sale where you purchased the items.

For business users in the European Union:

If you wish to discard electrical and electronic equipment, please contact your dealer or supplier for further information.

Information on Disposal in other Countries outside the European Union:

These symbols are only valid in the European Union. If you wish to discard these items, please contact your local authorities or dealer and ask for the correct method of disposal.



Note for the battery symbol (bottom symbol example):

This symbol might be used in combination with a chemical symbol. In this case it complies with the requirement set by the EU Battery Directive for the chemical involved.

Cd

(58-M03 WEEE battery en 01)

Verbraucherinformation zur Sammlung und Entsorgung alter Elektrogeräte und benutzter Batterien



Befinden sich diese Symbole auf den Produkten, der Verpackung und/oder beiliegenden Unterlagen, so sollten benutzte elektrische Geräte und Batterien nicht mit dem normalen Haushaltsabfall entsorgt werden.

In Übereinstimmung mit Ihren nationalen Bestimmungen bringen Sie alte Geräte und benutzte Batterien bitte zur fachgerechten Entsorgung, Wiederaufbereitung und Wiederverwendung zu den entsprechenden Sammelstellen.

Durch die fachgerechte Entsorgung der Elektrogeräte und Batterien helfen Sie, wertvolle Ressourcen zu schützen, und verhindern mögliche negative Auswirkungen auf die menschliche Gesundheit und die Umwelt, die andernfalls durch unsachgerechte Müllentsorgung auftreten könnten.



Für weitere Informationen zum Sammeln und Wiederaufbereiten alter Elektrogeräte und Batterien kontaktieren Sie bitte Ihre örtliche Stadt- oder Gemeindeverwaltung, Ihren Abfallentsorgungsdienst oder die Verkaufsstelle der Artikel.

Information für geschäftliche Anwender in der Europäischen Union:

Wenn Sie Elektrogeräte ausrangieren möchten, kontaktieren Sie bitte Ihren Händler oder Zulieferer für weitere Informationen.

Entsorgungsinformation für Länder außerhalb der Europäischen Union:

Diese Symbole gelten nur innerhalb der Europäischen Union. Wenn Sie solche Artikel ausrangieren möchten, kontaktieren Sie bitte Ihre örtlichen Behörden oder Ihren Händler und fragen Sie nach der sachgerechten Entsorgungsmethode.



Anmerkung zum Batteriesymbol (untere zwei Symbolbeispiele):

Dieses Symbol kann auch in Kombination mit einem chemischen Symbol verwendet werden. In diesem Fall entspricht dies den Anforderungen der EU-Batterierichtlinie zur Verwendung chemischer Stoffe.

Cd

(58-M03 WEEE battery de 01)

Informations concernant la collecte et le traitement des piles usagées et des déchets d'équipements électriques et électroniques



Les symboles sur les produits, l'emballage et/ou les documents joints signifient que les produits électriques ou électroniques usagés ainsi que les piles usagées ne doivent pas être mélangés avec les déchets domestiques habituels.

Pour un traitement, une récupération et un recyclage appropriés des déchets d'équipements électriques et électroniques et des piles usagées, veuillez les déposer aux points de collecte prévus à cet effet, conformément à la réglementation nationale.

En vous débarrassant correctement des déchets d'équipements électriques et électroniques et des piles usagées, vous contribuerez à la sauvegarde de précieuses ressources et à la prévention de potentiels effets négatifs sur la santé humaine qui pourraient advenir lors d'un traitement inapproprié des déchets.



Pour plus d'informations à propos de la collecte et du recyclage des déchets d'équipements électriques et électroniques et des piles usagées, veuillez contacter votre municipalité, votre service de traitement des déchets ou le point de vente où vous avez acheté les produits.

Pour les professionnels dans l'Union européenne :

Si vous souhaitez vous débarrasser des déchets d'équipements électriques et électroniques, veuillez contacter votre vendeur ou fournisseur pour plus d'informations.

Informations sur la mise au rebut dans d'autres pays en dehors de l'Union européenne :

Ces symboles sont seulement valables dans l'Union européenne. Si vous souhaitez vous débarrasser de déchets d'équipements électriques et électroniques ou de piles usagées, veuillez contacter les autorités locales ou votre fournisseur et demander la méthode de traitement appropriée.



Note pour le symbole « pile » (deux exemples de symbole ci-dessous) :

Ce symbole peut être utilisé en combinaison avec un symbole chimique. Dans ce cas, il respecte les exigences établies par la directive européenne relative aux piles pour le produit chimique en question.

Cd

(58-M03 WEEE battery fr 01)

Información para usuarios sobre la recogida y eliminación de los equipos antiguos y las pilas usadas



Estos símbolos en los productos, embalajes y documentos anexos significan que los productos eléctricos y electrónicos y sus pilas no deben mezclarse con los desperdicios domésticos normales.

Para el tratamiento, recuperación y reciclaje apropiados de los productos antiguos y las pilas usadas, llévelos a puntos de reciclaje correspondientes, de acuerdo con la legislación nacional.

Al deshacerse de estos productos y pilas de forma correcta, ayudará a ahorrar recursos valiosos y a impedir los posibles efectos desfavorables en la salud humana y en el entorno que de otro modo se producirían si se trataran los desperdicios de modo inapropiado.



Para obtener más información acerca de la recogida y el reciclaje de los productos antiguos y las pilas, póngase en contacto con las autoridades locales, con el servicio de eliminación de basuras o con el punto de venta donde adquirió los artículos.

Para los usuarios empresariales de la Unión Europea:

Si desea desechar equipos eléctricos y electrónicos, póngase en contacto con su vendedor o proveedor para obtener más información.



Información sobre la eliminación en otros países fuera de la Unión Europea:

Estos símbolos solamente son válidos en la Unión Europea. Si desea desechar estos artículos, póngase en contacto con las autoridades locales o con el vendedor y pregúnteles el método correcto.

Nota sobre el símbolo de pila (dos ejemplos de símbolos en la parte inferior):

Este símbolo se puede utilizar en combinación con un símbolo químico. En este caso, cumple el requisito establecido por la Directiva de la UE sobre pilas correspondiente a la sustancia química utilizada.

Cd

(58-M03 WEEE battery es 01)

Informações para os usuários relativas à coleta e à eliminação de baterias e equipamentos usados



Os símbolos ilustrados, presentes em produtos, embalagens e/ou incluídos na documentação associada, indicam que as baterias e os produtos elétricos e eletrônicos usados não devem ser descartados juntamente com os resíduos domésticos em geral.

O procedimento correto consiste no tratamento, na recuperação e na reciclagem de produtos e baterias usados, que devem ser levados aos pontos de coleta adequados, em conformidade com a legislação nacional em vigor.

O descarte desses produtos e baterias de forma adequada permite poupar recursos valiosos e evitar potenciais efeitos prejudiciais para a saúde pública e para o ambiente, associados ao processamento incorreto dos resíduos.

Para obter mais informações relativas à coleta e à reciclagem de baterias e produtos usados, contate as autoridades locais, o serviço de descarte de resíduos ou o ponto de venda onde foram adquiridos os itens relevantes.



Informações para usuários empresariais na União Europeia:

Para descartar equipamentos elétricos e eletrônicos, contate o seu revendedor ou fornecedor para obter informações adicionais.

Informações relativas ao descarte em países não pertencentes à União Europeia:

Estes símbolos são válidos exclusivamente na União Europeia. Caso pretenda descartar esses tipos de itens, contate as autoridades locais ou o seu revendedor e informe-se sobre o procedimento correto de descarte.

Nota relativa ao símbolo referente a baterias (os dois exemplos de símbolos na parte inferior):

Este símbolo poderá ser apresentado juntamente com um símbolo químico. Nesse caso, ele estará em conformidade com os requisitos estabelecidos na diretiva da UE sobre baterias no âmbito do elemento químico relacionado.

Cd

(58-M03 WEEE battery pt-br 01)

Informazioni per gli utenti sulla raccolta e lo smaltimento di vecchia attrezzatura e batterie usate



Questi simboli sui prodotti, sull'imballaggio e/o sui documenti che li accompagnano, indicano che i prodotti elettrici ed elettronici e le batterie non devono essere mischiati con i rifiuti generici.

Per il trattamento, il recupero e il riciclaggio appropriato di vecchi prodotti e batterie usate, si prega di portarli ai punti di raccolta designati, in accordo con la legislazione locale.

Smaltendo correttamente questi prodotti e batterie si potranno recuperare risorse preziose, oltre a prevenire potenziali effetti negativi sulla salute e l'ambiente che potrebbero sorgere a causa del trattamento improprio dei rifiuti.

Per ulteriori informazioni sulla raccolta e il riciclaggio di vecchi prodotti e batterie, si prega di contattare l'amministrazione comunale locale, il servizio di smaltimento dei rifiuti o il punto vendita dove sono stati acquistati gli articoli.



Per utenti imprenditori dell'Unione europea:

Se si desidera scartare attrezzatura elettrica ed elettronica, si prega di contattare il proprio rivenditore o il proprio fornitore per ulteriori informazioni.

Informazioni sullo smaltimento negli altri Paesi al di fuori dell'Unione europea:

Questi simboli sono validi solamente nell'Unione Europea; se si desidera scartare questi articoli, si prega di contattare le autorità locali o il rivenditore e richiedere informazioni sulla corretta modalità di smaltimento.

Note per il simbolo della batteria (in basso due esempi del simbolo):

È possibile che questo simbolo sia usato in combinazione con un simbolo chimico. Questo caso è conforme al requisito stabilito dalle Direttive UE sulle batterie relative agli elementi chimici contenuti.

Cd

(58-M03 WEEE battery it 01)

Important Notice: Guarantee Information for customers in European Economic Area (EEA) and Switzerland

<p>Important Notice: Guarantee Information for customers in EEA* and Switzerland</p> <p>For detailed guarantee information about this Yamaha product, and Pan-EEA* and Switzerland warranty service, please either visit the website address below (Printable file is available at our website) or contact the Yamaha representative office for your country. * EEA: European Economic Area</p>	English
<p>Wichtiger Hinweis: Garantie-Information für Kunden in der EWR* und der Schweiz</p> <p>Für nähere Garantie-Information über dieses Produkt von Yamaha, sowie über den Pan-EWR*- und Schweizer Garantieservice, besuchen Sie bitte entweder die folgend angegebene Internetadresse (eine druckfähige Version befindet sich auch auf unserer Webseite), oder wenden Sie sich an den für Ihr Land zuständigen Yamaha-Vertrieb. *EWR: Europäischer Wirtschaftsraum</p>	Deutsch
<p>Remarque importante: informations de garantie pour les clients de l'EEE et la Suisse</p> <p>Pour des informations plus détaillées sur la garantie de ce produit Yamaha et sur le service de garantie applicable dans l'ensemble de l'EEE ainsi qu'en Suisse, consultez notre site Web à l'adresse ci-dessous (le fichier imprimable est disponible sur notre site Web) ou contactez directement Yamaha dans votre pays de résidence. * EEE : Espace Economique Européen</p>	Français
<p>Belangrijke mededeling: Garantie-informatie voor klanten in de EER* en Zwitserland</p> <p>Voor gedetailleerde garantie-informatie over dit Yamaha-product en de garantieservice in heel de EER* en Zwitserland, gaat u naar de onderstaande website (u vindt een afdrukbaar bestand op onze website) of neemt u contact op met de vertegenwoordiging van Yamaha in uw land. * EER: Europese Economische Ruimte</p>	Nederlands
<p>Aviso importante: información sobre la garantía para los clientes del EEE* y Suiza</p> <p>Para una información detallada sobre este producto Yamaha y sobre el soporte de garantía en la zona EEE* y Suiza, visite la dirección web que se incluye más abajo (la versión del archivo para imprimir esta disponible en nuestro sitio web) o póngase en contacto con el representante de Yamaha en su país. * EEE: Espacio Económico Europeo</p>	Español
<p>Avviso importante: informazioni sulla garanzia per i clienti residenti nell'EEA* e in Svizzera</p> <p>Per informazioni dettagliate sulla garanzia relativa a questo prodotto Yamaha e l'assistenza in garanzia nei paesi EEA* e in Svizzera, potete consultare il sito Web all'indirizzo riportato di seguito (è disponibile il file in formato stampabile) oppure contattare l'ufficio di rappresentanza locale della Yamaha. * EEA: Area Economica Europea</p>	Italiano
<p>Aviso importante: informações sobre as garantias para clientes da AEE* e da Suíça</p> <p>Para obter uma informação pormenorizada sobre este produto da Yamaha e sobre o serviço de garantia na AEE* e na Suíça, visite o site a seguir (o arquivo para impressão está disponível no nosso site) ou entre em contato com o escritório de representação da Yamaha no seu país. * AEE: Área Económica Europeia</p>	Português
<p>Σημαντική σημείωση: Πληροφορίες εγγύησης για τους πελάτες στον EOX* και Ελβετία</p> <p>Για λεπτομερείς πληροφορίες εγγύησης σχετικά με το παρόν προϊόν της Yamaha και την κάλυψη εγγύησης σε όλες τις χώρες του EOX και την Ελβετία, επισκεφτείτε την παρακάτω ιστοσελίδα (Εκτυπώσιμη μορφή είναι διαθέσιμη στην ιστοσελίδα μας) ή απευθυνθείτε στην αντιπροσωπεία της Yamaha στη χώρα σας. * EOX: Ευρωπαϊκός Οικονομικός Χώρος</p>	Ελληνικά
<p>Viktigt: Garantiinformation för kunder i EES-området* och Schweiz</p> <p>De kan finde detaljerad information om denna Yamaha-produkt samt garantiservice i hela EES-området* och Schweiz kan du antingen besöka nedanstående webbadress (en utskriftsvänlig fil finns på webbplatsen) eller kontakta Yamahas officiella representant i ditt land. * EES: Europeiska Ekonomiska Samarbetsområdet</p>	Svenska
<p>Viktig merknad: Garantiinformasjon for kunder i EØS* og Sveits</p> <p>Detaljert garantiinformasjon om dette Yamaha-produktet og garantiservice for hele EØS-området* og Sveits kan fås enten ved å besøke nettstedene nedenfor (utskriftsversjon finnes på våre nettsider) eller kontakte Yamahas kontoret i landet der du bor. *EØS: Det europeiske økonomiske samarbeidsområdet</p>	Norsk
<p>Vigtig oplysning: Garantioplysninger til kunder i EØØ* og Schweiz</p> <p>De kan finde detaljerede garantioplysninger om dette Yamaha-produkt og den fælles garantiserviceordning for EØØ* (og Schweiz) ved at besøge det websted, der er angivet nedenfor (der findes en fil, som kan udskrives, på vores websted), eller ved at kontakte Yamahas nationale repræsentationskontor i det land, hvor De bor. * EØØ: Det Europæiske Økonomiske Område</p>	Dansk
<p>Tärkeä ilmoitus: Takuutiedot Euroopan talousalueen (ETA)* ja Sveitsin asiakkaille</p> <p>Tämän Yamaha-tuotteen sekä ETA-alueen ja Sveitsin takuuta koskevat yksityiskohtaiset tiedot saatte alla olevasta nettiosoitteesta. (Tulostettava tiedosto saatavissa sivustollamme.) Voitte myös ottaa yhteyttä paikalliseen Yamaha-edustajaan. *ETA: Euroopan talousalue</p>	Suomi
<p>Ważne: Warunki gwarancyjne obowiązujące w EOG* i Szwajcarii</p> <p>Aby dowiedzieć się więcej na temat warunków gwarancyjnych tego produktu firmy Yamaha i serwisu gwarancyjnego w całym EOG* i Szwajcarii, należy odwiedzić wskazaną poniżej stronę internetową (Plik gotowy do wydruku znajduje się na naszej stronie internetowej) lub skontaktować się z przedstawicielstwem firmy Yamaha w swoim kraju. * EOG — Europejski Obszar Gospodarczy</p>	Polski
<p>Důležité oznámení: Záruční informace pro zákazníky v EHS* a ve Švýcarsku</p> <p>Podrobné záruční informace o tomto produktu Yamaha a záručním servisu v celém EHS* a ve Švýcarsku naleznete na níže uvedené webové adrese (soubor k tisku je dostupný na našich webových stránkách) nebo se můžete obrátit na zástupce firmy Yamaha ve své zemi. * EHS: Evropský hospodářský prostor</p>	Česky
<p>Fontos figyelemzetetés: Garancia-információk az EGT* területén és Svájcban élő vásárlók számára</p> <p>A jelen Yamaha termékre vonatkozó részletes garancia-információk, valamint az EGT*-re és Svájcra kiterjedő garanciális szolgáltatás tekintetében keresse fel webhelyünket az alábbi címen (a webhelyen nyomtatható fájl is talál), vagy pedig lépjen kapcsolatba az országában működő Yamaha képviselői irodával. * EGT: Európai Gazdasági Térség</p>	Magyar
<p>Oluline märkus: Garantiiteave Euroopa Majanduspiirkonna (EMP)* ja Šveitsi klientidele</p> <p>Täpsema teabe saamiseks selle Yamaha toote garantii ning kogu Euroopa Majanduspiirkonna ja Šveitsi garantiiteeninduse kohta, külastage palun veebisaiti alljärgneval aadressil (meie saidil on saadaval prinditav fail) või pöörduge Teie regiooni Yamaha esinduse poole. * EMP: Euroopa Majanduspiirkond</p>	Eesti keel
<p>Svarīgs paziņojums: garantijas informācija klientiem EEZ* un Šveicē</p> <p>Lai saņemtu detalizētu garantijas informāciju par šo Yamaha produktu, kā arī garantijas apkalpošanu EEZ* un Šveicē, lūdzu, apmeklējiet zemāk norādīto tīmekļa vietnes adresi (tīmekļa vietnē ir pieejams drukājams fails) vai sazinieties ar jūsu valsti apkalpojošo Yamaha pārstāvniecību. * EEZ: Eiropas Ekonomikas zona</p>	Latviešu
<p>Dēmesio: informacija dėl garantijos pirkėjams EEE* ir Šveicarijoje</p> <p>Jei reikia išsamios informacijos apie šį „Yamaha“ produktą ir jo techninę priežiūrą visoje EEE* ir Šveicarijoje, apsilankykite mūsų svetainėje toliau nurodytu adresu (svetainėje yra spausdintinas failas) arba kreipkitės į „Yamaha“ atstovybę savo šaliai. *EEE – Europos ekonominė erdvė</p>	Lietuvių kalba
<p>Dôležité upozornenie: Informácie o záruke pre zákazníkov v EHP* a Švajčiarsku</p> <p>Podrobné informácie o záruke týkajúce sa tohto produktu od spoločnosti Yamaha a garančnom servise v EHP* a Švajčiarsku nájdete na webovej stránke uvedenej nižšie (na našej webovej stránke je k dispozícii súbor na tlač) alebo sa obráťte na zástupcu spoločnosti Yamaha vo svojej krajine. * EHP: Európsky hospodársky priestor</p>	Slovenčina
<p>Pomembno obvestilo: Informacije o garanciji za kupce v EGP* in Švici</p> <p>Za podrobnejše informacije o tem Yamahinem izdelku ter garancijskem servisu v celotnem EGP in Švici, obiščite spletno mesto, ki je navedeno spodaj (natisljiva datoteka je na voljo na našem spletnem mestu), ali se obrnite na Yamahinega predstavnika v svoji državi. * EGP: Evropski gospodarski prostor</p>	Slovenščina
<p>Важно съобщение: Информация за гаранцията за клиенти в ЕИП* и Швейцария</p> <p>За подробна информация за гаранцията за този продукт на Yamaha и гаранционното обслужване в паневропейската зона на ЕИП* и Швейцария или посетете посочения по-долу уеб сайт (на нашия уеб сайт има файл за печат), или се свържете с представителния офис на Yamaha във вашата страна. * ЕИП: Европейско икономическо пространство</p>	Български език
<p>Notificare importantă: Informații despre garanție pentru clienții din SEE* și Elveția</p> <p>Pentru informații detaliate privind acest produs Yamaha și serviciul de garanție Pan-SEE* și Elveția, vizitați site-ul la adresa de mai jos (fișierul imprimabil este disponibil pe site-ul nostru) sau contactați biroul reprezentanței Yamaha din țara dumneavoastră. * SEE: Spațiul Economic European</p>	Limba română
<p>Važna obavijest: Informacije o jamstvu za države EGP-a i Švicarske</p> <p>Za detaljne informacije o jamstvu za ovaj Yamahin proizvod te jamstvenom servisu za cijeli EGP i Švicarsku, molimo Vas da posjetite web-stranicu navedenu u nastavku ili kontaktirate ovlaštenog Yamahinog dobavljača u svojoj zemlji. * EGP: Evropski gospodarski prostor</p>	Hrvatski

<https://europe.yamaha.com/warranty/>

URL_5

ADDRESS LIST

NORTH AMERICA

CANADA

Yamaha Canada Music Ltd.
135 Milner Avenue, Toronto, Ontario,
M1S 3R1, Canada
Tel: +1-416-298-1311

U.S.A.

Yamaha Corporation of America
6600 Orangethorpe Avenue, Buena Park, CA
90620, U.S.A.
Tel: +1-714-522-9011

CENTRAL & SOUTH AMERICA

MEXICO

Yamaha de México, S.A. de C.V.
Av. Insurgentes Sur 1647 Piso 9, Col. San José
Insurgentes, Delegación Benito Juárez, CDMX,
C.P. 03900, México
Tel: +52-55-5804-0600

BRAZIL

Yamaha Musical do Brasil Ltda.
Praça Professor José Lannes, 40-Cjs 21 e 22,
Brooklin Paulista Novo CEP 04571-100 – São
Paulo – SP, Brazil
Tel: +55-11-3704-1377

ARGENTINA

**Yamaha Music Latin America, S.A.,
Sucursal Argentina**
Olga Cossettini 1553, Piso 4 Norte,
Madero Este-C1107CEK,
Buenos Aires, Argentina
Tel: +54-11-4119-7000

PANAMA AND OTHER LATIN AMERICAN/CARIBBEAN REGIONS

Yamaha Music Latin America, S.A.
Edif. Torre Banco General, Piso 7, Urbanización
Marbella, Calle 47 y Aquilino de la Guardia,
Ciudad de Panamá, República de Panamá
Tel: +507-269-5311

EUROPE

THE UNITED KINGDOM/IRELAND

Yamaha Music Europe GmbH (UK)
Sherbourne Drive, Tilbrook, Milton Keynes,
MK7 8BL, U.K.
Tel: +44-1908-366700

GERMANY

Yamaha Music Europe GmbH
Siemensstrasse 22-34, 25462 Rellingen, Germany
Tel: +49-4101-303-0

SWITZERLAND/LIECHTENSTEIN

**Yamaha Music Europe GmbH, Branch
Switzerland in Thalwil**
Seestrasse 18a, 8800 Thalwil, Switzerland
Tel: +41-44-3878080

AUSTRIA/BULGARIA/ CZECH REPUBLIC/HUNGARY/ ROMANIA/SLOVAKIA/SLOVENIA

**Yamaha Music Europe GmbH
Branch Austria**
Schleiergasse 20, 1100 Wien, Austria
Tel: +43-1-60203900

POLAND

**Yamaha Music Europe
Sp.z o.o. Oddział w Polsce**
ul. Młynarska 48, 01-171 Warszawa, Poland
Tel: +48-22-880-08-88

MALTA

Olimpus Music Ltd.
Valletta Road, Mosta MST9010, Malta
Tel: +356-2133-2093

NETHERLANDS/BELGIUM/ LUXEMBOURG

Yamaha Music Europe Branch Benelux
Wattbaan 1 3439ML Nieuwegein, The Netherlands
Tel: +31-347-358040

FRANCE

Yamaha Music Europe
7 rue Ambroise Croizat, Zone d'activités de Pariest,
77183 Croissy-Beaubourg, France
Tel: +33-1-6461-4000

ITALY

Yamaha Music Europe GmbH, Branch Italy
Via Tinelli N.67/69 20855 Gerno di Lesmo (MB),
Italy
Tel: +39-039-9065-1

SPAIN/PORTUGAL

**Yamaha Music Europe GmbH Ibérica, Sucursal
en España**
Ctra. de la Coruña km. 17,200, 28231
Las Rozas de Madrid, Spain
Tel: +34-91-639-88-88

GREECE

Philippos Nakas S.A. The Music House
19th klm. Leof. Lavriou 190 02 Peania – Attiki,
Greece
Tel: +30-210-6686168

SWEDEN/FINLAND/ICELAND

**Yamaha Music Europe GmbH Germany Filial
Scandinavia**
JA Wettergrensgata 1, 400 43 Göteborg, Sweden
Tel: +46-31-89-34-00

DENMARK

**Yamaha Music Denmark,
Fillial of Yamaha Music Europe GmbH, Tyskland**
Generatorvej 8C, ST. TH. , 2860 Søborg, Denmark
Tel: +45-44-92-49-00

NORWAY

**Yamaha Music Europe GmbH Germany -
Norwegian Branch**
c/o Box 30053, 400 43 Göteborg, Sweden
Tel: +47-6716-7800

CYPRUS

Yamaha Music Europe GmbH
Siemensstrasse 22-34, 25462 Rellingen, Germany
Tel: +49-4101-303-0

RUSSIA

Yamaha Music (Russia) LLC.
Room 37, entrance 7, bld. 7, Kievskaya street,
Moscow, 121059, Russia
Tel: +7-495-626-5005

OTHER EUROPEAN REGIONS

Yamaha Music Europe GmbH
Siemensstrasse 22-34, 25462 Rellingen, Germany
Tel: +49-4101-3030

AFRICA

Yamaha Music Gulf FZE
JAFZA-16, Office 512, P.O.Box 17328,
Jebel Ali FZE, Dubai, UAE
Tel: +971-4-801-1500

MIDDLE EAST

TURKEY

Ertekin Elektronik tic. ve san. as
Kagithane Ofis Park Baglar Cad.
No: 14 D/6 Kagithane 34406
ISTANBUL / TÜRKIYE
Tel: +90-212-312-24-24

OTHER REGIONS

Yamaha Music Gulf FZE
JAFZA-16, Office 512, P.O.Box 17328,
Jebel Ali FZE, Dubai, UAE
Tel: +971-4-801-1500

ASIA

MAINLAND CHINA

Yamaha Music & Electronics (China) Co.,Ltd.
2F, Yunhedasha, 1818 Xinzha-lu, Jingan-qu,
Shanghai, China
Tel: +86-400-051-7700

INDIA

Yamaha Music India Private Limited
P-401, JMD Megapolis, Sector-48, Sohna Road,
Gurugram-122018, Haryana, India
Tel: +91-124-485-3300

INDONESIA

PT Yamaha Musik Indonesia Distributor
Yamaha Music Center Bldg. Jalan Jend. Gatot
Subroto Kav. 4, Jakarta 12930, Indonesia
Tel: +62-21-520-2577

KOREA

Yamaha Music Korea Ltd.
11F, Prudential Tower, 298, Gangnam-daero,
Gangnam-gu, Seoul, 06253, Korea
Tel: +82-2-3467-3300

MALAYSIA

Yamaha Music (Malaysia) Sdn. Bhd.
No.8, Jalan Perbandaran, Kelana Jaya, 47301
Petaling Jaya, Selangor, Malaysia
Tel: +60-3-78030900

SINGAPORE

Yamaha Music (Asia) Private Limited
Block 202 Hougang Street 21, #02-00,
Singapore 530202, Singapore
Tel: +65-6740-9200

TAIWAN

Yamaha Music & Electronics Taiwan Co.,Ltd.
2F., No.1, Yuandong Rd., Banqiao Dist.,
New Taipei City 22063, Taiwan
Tel: +886-2-7741-8888

THAILAND

Siam Music Yamaha Co., Ltd.
3, 4, 15, 16th Fl., Siam Motors Building,
891/1 Rama 1 Road, Wangmai,
Pathumwan, Bangkok 10330, Thailand
Tel: +66-2215-2622

VIETNAM

Yamaha Music Vietnam Company Limited
15th Floor, Nam A Bank Tower, 201-203 Cach
Mang Thang Tam St., Ward 4, Dist.3,
Ho Chi Minh City, Vietnam
Tel: +84-8-3818-1122

OTHER ASIAN REGIONS

<http://asia.yamaha.com/>

OCEANIA

AUSTRALIA

Yamaha Music Australia Pty. Ltd.
Level 1, 80 Market Street, South Melbourne,
VIC 3205, Australia
Tel: +61-3-9693-5111

REGIONS AND TRUST TERRITORIES IN PACIFIC OCEAN

<http://asia.yamaha.com/>

雅马哈乐器音响（中国）投资有限公司

上海市静安区新闻路 1818 号云和大厦 2 楼

客户服务热线：4000517700

公司网址：<https://www.yamaha.com.cn>

制造商：雅马哈株式会社

制造商地址：日本静冈县滨松市中区中泽町 10-1

进口商：雅马哈乐器音响（中国）投资有限公司

进口商地址：上海市静安区新闻路 1818 号云和大厦 2 楼

原产地：印度尼西亚

台灣山葉音樂股份有限公司

YAMAHA MUSIC & ELECTRONICS TAIWAN CO.,LTD.

<https://tw.yamaha.com>

總公司：(02) 7741-8888 新北市板橋區遠東路1號2樓

客服專線：0809-091388

ヤマハ株式会社

〒430-8650 静岡県浜松市中区中沢町 10-1

Yamaha Pro Audio global website
<https://www.yamahaproaudio.com/>

Yamaha Downloads
<https://download.yamaha.com/>

© 2022 Yamaha Corporation
Published 05/2023
2023年5月 发行
MWEI-C0



VGH6760