



BETA57A

Micrófono para instrumentos

The Shure supercardioid dynamic microphone, BETA57A, user guide.
Version: 3.0 (2023-C)

Table of Contents

BETA57A Micrófono para instrumentos	3	Efecto de proximidad	5
Descripción general	3	Especificaciones	5
Características	3	Accesorios	7
Aplicaciones	3	Accesorios suministrados	7
Reglas generales de uso	3	Accesorios opcionales	7
Usos y colocación	4	Repuestos	7
Cómo evitar la captación de fuentes sonoras no deseadas	4	Certificaciones	7

BETA57A

Micrófono para instrumentos

Descripción general

El BETA 57[®] de Shure es un micrófono dinámico de precisión diseñado para uso en refuerzo de sonido profesional y en estudios de grabación. Un patrón de supercardioide bien definido entrega una alta ganancia antes de la realimentación, un aislamiento sonoro máximo y una coloración mínima de los tonos fuera de su eje principal.

La respuesta de frecuencia ajustada del versátil Beta 57A acentúa los finos detalles de los instrumentos amplificadas y acústicos, especialmente en ambientes con niveles de presión acústica (SPL) intensos. Un sistema de montaje amortiguado probado, una rejilla de acero endurecido y una calidad de construcción superior soportan los rigores del refuerzo de sonido diario.

Características

- Micrófono de primera para presentaciones en vivo con la calidad, durabilidad y confiabilidad de Shure
- Patrón de captación uniforme de supercardioide para una ganancia máxima antes de la realimentación y un rechazo superior de fuentes sonoras fuera de su eje
- Respuesta de frecuencias ajustada específicamente para la reproducción de guitarras, tambores y voces
- Imán de neodimio para una mayor sensibilidad y señal de salida más intensa
- El sistema neumático de montaje contra choques reduce al mínimo la transmisión de ruido mecánico y vibraciones
- La rejilla de acero resistente a golpes y la fabricación de metal fundido en troquel y revestido de esmalte resisten el desgaste y el maltrato

Aplicaciones

Reglas generales de uso

- No cubra parte alguna de la rejilla del micrófono con la mano, ya que esto tiene un efecto adverso sobre el rendimiento del micrófono.
- Oriente el micrófono hacia la fuente sonora deseada (tal como un orador, cantante o instrumento) y aléjelo de las fuentes no deseadas.
- Coloque el micrófono lo más cerca posible a la fuente sonora deseada.
- Acérquese al micrófono para obtener mayor respuesta de frecuencias bajas.
- Utilice sólo un micrófono para captar una sola fuente sonora.
- Para una mejor ganancia antes de la realimentación, use menos micrófonos.
- La distancia entre un micrófono y otro deberá ser al menos tres veces la distancia de cada micrófono a su fuente (regla de "tres a uno").
- Aleje los micrófonos lo más posible de las superficies reflectoras.
- Instale un paravientos si se usa el micrófono a la intemperie.
- Evite el manejo excesivo para reducir la captación de ruidos mecánicos y vibraciones.

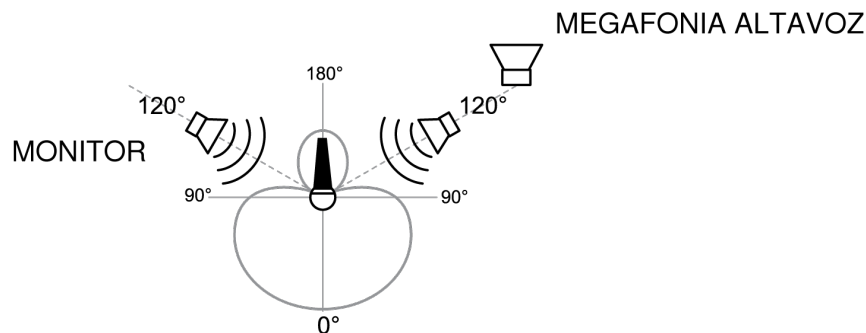
Usos y colocación

La tabla dada a continuación indica los usos y colocaciones más comúnmente empleados. Recuerde que la técnica de uso de los micrófonos es en gran parte cuestión de gusto personal; no existe una posición de micrófono que sea la "correcta".

Uso	COLOCACION SUGERIDA DEL MICROFONO	Calidad del tono
Amplificadores de guitarra y bajo	A 2,5 cm (1 pulg) del altavoz, sobre el eje del cono del altavoz.	Respuesta más fuerte; frecuencias bajas enfatizadas.
	A 2,5 cm (1 pulg) del altavoz, sobre el borde del cono del altavoz.	Respuesta rápida; sonido con más frecuencias altas.
	De 15 a 30 cm (6 a 12 pulg) del altavoz y sobre el eje del cono del altavoz.	Respuesta media; sonido pleno y equilibrado.
	De 60 a 90 cm (2 a 3 pies) detrás del altavoz y sobre el eje del cono del altavoz.	Respuesta más suave; reducción de las frecuencias bajas.
Tambor repicador	2,5 a 7,5 cm (1 a 3 pulg) sobre el aro del parche superior del tambor. Apunte el micrófono hacia el parche superior.	Mayor captación del chasquido del impacto de los palillos.
Tambores tom-tom	Un micrófono en cada tom-tom, o entre cada par de ellos, de 2,5 a 7,5 cm (1 a 3 pulg) sobre los parches. Apunte cada micrófono hacia los parches superiores de los tambores. En los tom-tom de parches dobles, se puede quitar el parche inferior e insertar el micrófono en el interior del tambor apuntando hacia el parche superior.	Respuesta media; sonido pleno y equilibrado.
Instrumentos de viento	De metal: De 30 a 90 cm (1 a 3 pies) de distancia, sobre el eje de la bocina del instrumento.	Sonido brillante y claro.
	De madera: De 2,5 a 15 cm (1 a 6 pulg) de distancia, sobre el eje de la bocina del instrumento.	Sonido brillante y claro.
	Bocina del instrumento a 90° del eje de captación del micrófono.	Sonido más suave y melodioso.

Cómo evitar la captación de fuentes sonoras no deseadas

Los micrófonos de supercardioide ofrecen el rechazo más grande al sonido proveniente de puntos ubicados a 120° hacia la parte trasera del micrófono. Coloque el micrófono de forma que las fuentes sonoras no deseadas, tales como los micrófonos y altavoces, se encuentren a estos ángulos, no directamente detrás del micrófono. Para reducir al mínimo la realimentación de sonido y asegurar el rechazo óptimo a los sonidos no deseados, siempre pruebe la colocación de los micrófonos antes de una presentación.



Ubicaciones recomendadas para altavoces con micrófonos de supercardioide

Efecto de proximidad

Los micrófonos unidireccionales (de cardioide) introducen un aumento progresivo de 6 a 10 dB en las frecuencias menores que 100 Hz cuando el micrófono se coloca a aprox. 6 mm (1/4 pulg) de la fuente sonora. Este fenómeno, conocido como el efecto de proximidad, puede usarse para crear un sonido más cálido y fuerte. Para evitar sonidos de baja frecuencia con intensidad explosiva al usar el micrófono de cerca, el tiene una atenuación progresiva en su respuesta de bajos. Esto ofrece mayor control sobre el sonido y ayuda al usuario a aprovechar el efecto de proximidad.

Especificaciones

Tipo

Dinámico (bobina móvil)

Respuesta de frecuencia

50 a 16,000 Hz

Patrón polar

Supercardioide

Impedancia de salida

290 Ω

Sensibilidad

a 1 kHz, voltaje con circuito abierto

-51 dBV/Pa (2,8 mV) [1]

Peso

Neto

0,275 kg (0,6 lb)

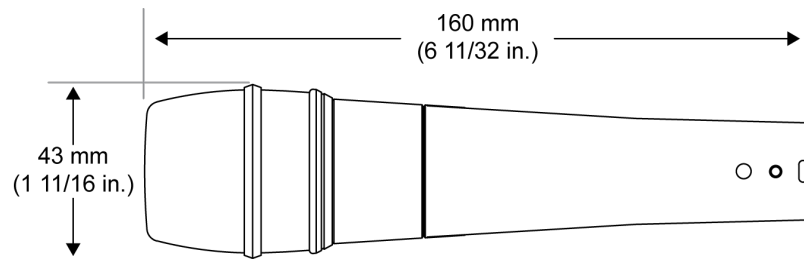
Conector

Conector de audio de tres clavijas profesional (tipo XLR), macho, equilibrado

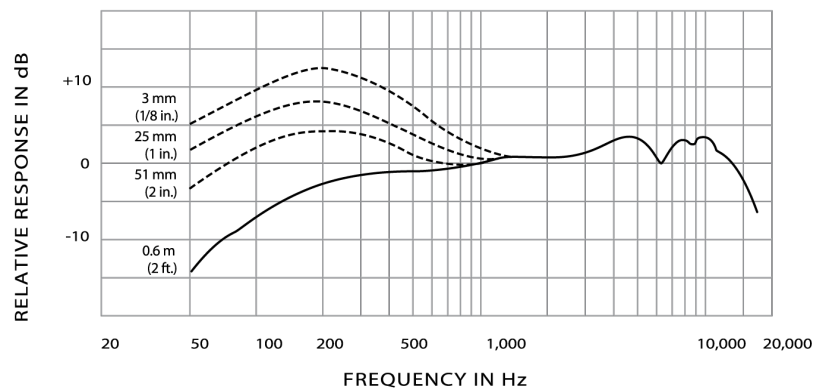
Caja

Metal troquelado pintado de color plateado azul con rejilla de acero endurecido con acabado mate

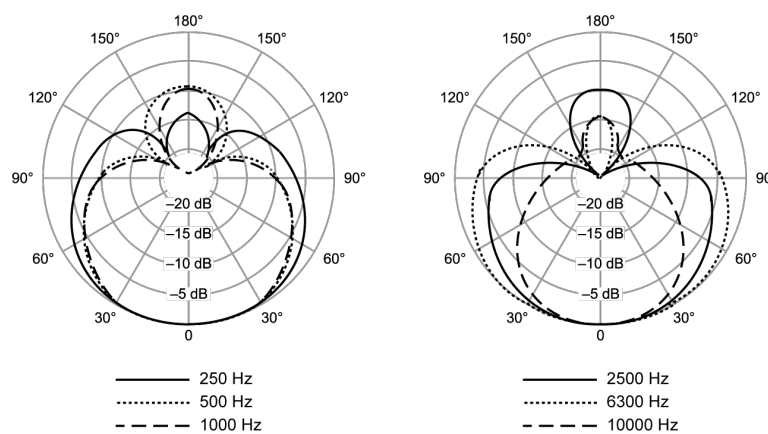
[1] 1 Pa=94 dB SPL



Dimensiones totales



Respuesta de frecuencia típica



Patrón polar de captación típico

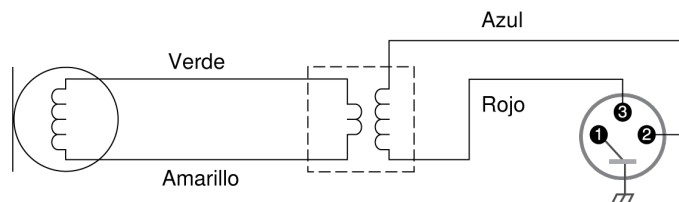


Diagrama de alambrado

Accesorios

Accesorios suministrados

Adaptador giratorio para pedestal	A25D
Adaptador roscado de 5/8 a 3/8 pulg (Euro)	95A2050
Bolsa para transporte con cremallera	95A2314

Accesorios opcionales

Paravientos metálico negro con traba para micrófonos BETA57 y BETA57A	A57AWS
SHOCKSTOPPER™ para micrófonos con mangos ahusados (versión de medio montaje)	A55HM
Cable TRIPLE-FLEX™ de 25 pies, conector XLR negro en extremo del micrófono	C25E

Repuestos

Cápsula para BETA56, BETA56A y BETA57A	R174
Rejilla para BETA56A y BETA57A	RK320
Conjunto de enchufe (conector)	90J1984

Certificaciones

Este producto cumple los requisitos esenciales de las directrices europeas pertinentes y califica para llevar el distintivo CE.

La declaración de homologación de CE se puede obtener en: www.shure.com/europe/compliance

Representante europeo autorizado:

Shure Europe GmbH

Casa matriz en Europa, Medio Oriente y África
Departamento: Aprobación para región de EMEA
Jakob-Dieffenbacher-Str. 12
75031 Eppingen, Alemania
Teléfono: +49-7262-92 49 0
Fax: +49-7262-92 49 11 4
Email: info@shure.de