

Antes de usar este soporte, lea con atención las secciones "UTILIZACIÓN SEGURA DE LA UNIDAD" y "NOTAS IMPORTANTES". Asimismo, conserve este manual y téngalo a mano para consultarlo como referencia.

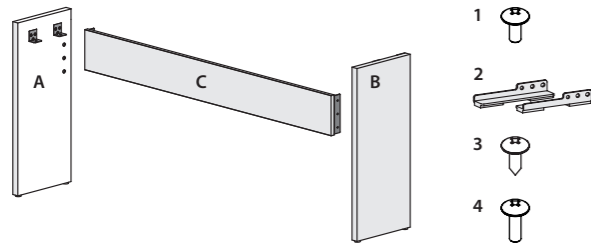


- Asegúrese de que haya otra persona disponible para ayudarle con el montaje y la instalación.
- Cuando monte y mueva el piano, tenga mucho cuidado de que no se le caiga encima de las manos o los pies.
- Prepare una zona en la que pueda llevar a cabo el montaje con seguridad.
- No use herramientas eléctricas (por ejemplo, un destornillador eléctrico) para montar el soporte. Corre el riesgo de dañar o estropear los tornillos.
- El modelo KSC-70 está diseñado específicamente para ser utilizado con el FP-30.

Copyright © 2015 ROLAND CORPORATION

Piezas incluidas

Antes de iniciar el montaje del soporte, verifique si tiene todas las piezas necesarias.

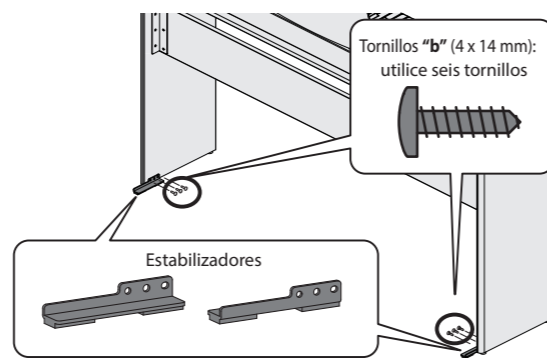


A	Tablero lateral (izquierdo)	1 pieza
B	Tablero lateral (derecho)	1 pieza
C	Tablero central	1 pieza
1	Tornillo "a" (M5 x 12 mm)	6 piezas
2	Estabilizadores (izquierda/derecha)	2 piezas
3	Tornillo "b" (4x14mm)	6 piezas
4	Tornillo "c" (M5 x 20 mm)	4 piezas

2 Fijación de los estabilizadores

1. Coloque la unidad en posición vertical y je los estabilizadores a las tablas laterales.

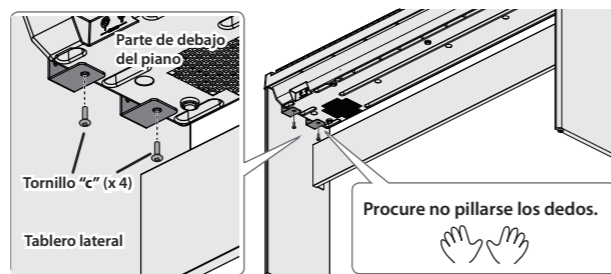
* En esta ocasión, je los estabilizadores en su posición de nitiva.



3 Instalación del piano sobre el soporte

1. Coloque el piano sobre el soporte y, seguidamente, apriete bien los cuatro tornillos "c" (M5 x 20 mm).

* Cuando manipule el piano, sujételo con firmeza. Tenga cuidado de no pillarse los dedos.



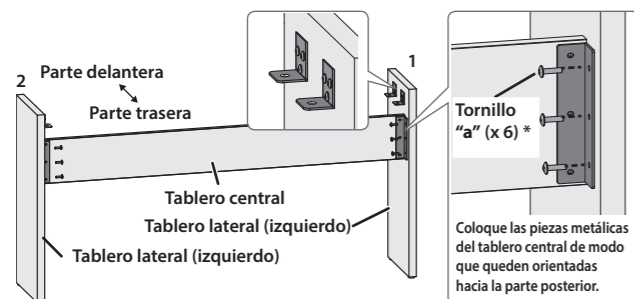
Procedura di montaggio

- * È necessario disporre di un cacciavite a stella.
- * Avvitare saldamente tutte le viti, quindi collocare il supporto su una superficie stabile e piana.
- * Evitare che il cavo del pedale o di alimentazione si attorcigli o si schiacci durante il montaggio del supporto.
- * Per garantire un costante miglioramento dei nostri prodotti, le specifiche tecniche e/o l'aspetto del supporto sono soggetti a variazioni senza ulteriore preavviso.

1 Montaggio del supporto

En primer lugar, monte el soporte completo de forma provisional, sin apretar los tornillos del todo. A continuación, tras comprobar la alineación de los tableros (y ajustando con cuidado las piezas que lo necesiten), empiece a apretar del todo los tornillos.

1. Acople el tablero lateral (izquierdo) del lado izquierdo al tablero central (de forma que las piezas metálicas queden orientadas hacia el interior) con los tornillos "a" (M5 x 12 mm).
2. Use los tornillos "a" (M5 x 12 mm) para acoplar el tablero lateral (derecho) del mismo modo.



INSTRUCCIONES PARA LA PREVENCIÓN DE INCENDIOS, DESCARGAS ELÉCTRICAS O LESIONES PERSONALES

Acerca de los avisos ADVERTENCIA ⚠ y PRECAUCIÓN ⚡	Acerca de los símbolos
ADVERTENCIA Se utiliza con las instrucciones dirigidas a advertir al usuario sobre el riesgo de lesiones graves o mortales si la unidad no se utiliza correctamente.	El símbolo ⚠ indica al usuario las instrucciones o advertencias importantes. El significado concreto del símbolo queda determinado por el dibujo que hay dentro del triángulo. Por ejemplo, el símbolo de la izquierda se usa para precauciones generales, advertencias o alertas de peligro.
PRECAUCIÓN Se utiliza con las instrucciones dirigidas a advertir al usuario sobre el riesgo de lesiones o daños materiales si la unidad no se utiliza correctamente. * Por daños materiales se entienden los daños o efectos adversos causados en el hogar y su contenido, así como a los animales domésticos o mascotas.	El símbolo ⚡ advierte al usuario sobre acciones que nunca debe realizar (están prohibidas). La acción concreta que no se debe llevar a cabo viene indicada por el dibujo que hay dentro del círculo. En el caso del símbolo de la izquierda, significa que la unidad no se debe desmontar nunca. El símbolo ⚡ advierte al usuario sobre acciones que debe realizar. La acción concreta que se debe llevar a cabo viene indicada por el dibujo que hay dentro del círculo. En el caso del símbolo de la izquierda, significa que el enchufe del cable de alimentación se debe desenchufar de la toma de corriente.

..... TENGA SIEMPRE EN CUENTA LO SIGUIENTE

⚠ ADVERTENCIA

No desmonte ni modifique la unidad usted mismo
No lleve a cabo ninguna acción a menos que así se indique en el manual del usuario. En caso contrario, podría provocar deficiencias de funcionamiento.

No repare ni sustituya ninguna pieza por sí mismo
Si la unidad necesitara algún tipo de reparación, póngase en contacto con su proveedor, con el centro de servicio Roland o con un distribuidor Roland autorizado; encontrará una lista en la página de información.

No use ni almacene la unidad en los lugares siguientes

- expuestos a temperaturas extremas (por ejemplo, bajo la luz directa del sol en un vehículo cerrado, cerca de un conducto de calefacción, encima de algún equipo que genere calor, etc.);
- mojados (por ejemplo, cuartos de baño o suelos mojados);
- expuestos al vapor o a humos;
- expuestos a entornos salinos;
- expuestos a la lluvia;
- con polvo o con arena;
- expuestos a niveles altos de vibración y sacudidas;
- con poca ventilación.

No coloque la unidad en un lugar inestable
En caso contrario, podría lesionarse si la unidad se vuelca o se cae.

Proteja a los niños de posibles lesiones
Procure en todo momento que un adulto supervise y oriente la utilización de la unidad en lugares donde haya niños, o si un niño va a utilizar la unidad.

No deje que la unidad se caiga ni sufra un impacto fuerte
En caso contrario, podría provocar daños o deficiencias de funcionamiento.

⚡ PRECAUCIÓN

Utilice únicamente soportes fabricados por Roland
This stand for use only with specific Roland musical instruments. Lea las instrucciones del dispositivo. Si se utiliza con otros modelos, podría resultar inestable y provocar lesiones.

⚠ PRECAUCIÓN

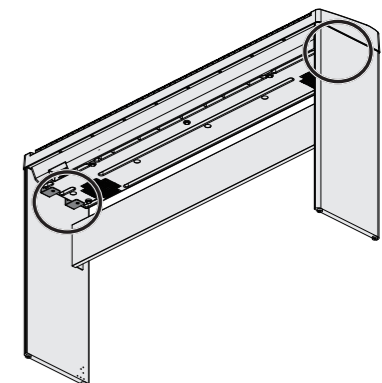
Sopese todas las cuestiones de seguridad antes de utilizar los soportes
Aunque observe las precauciones indicadas en el manual del usuario, determinados tipos de manipulación pueden hacer que el producto se caiga del soporte, o que este vuelque. Tenga en cuenta todos las precauciones de seguridad antes de utilizar este producto.

No se suba sobre la unidad, ni coloque objetos pesados encima de la misma
En caso contrario, podría lesionarse si la unidad se vuelca o se cae.

Mantenga las piezas pequeñas fuera del alcance de los niños

Para evitar que los niños puedan tragarse sin querer los siguientes componentes, manténgalos siempre fuera de su alcance.
• Piezas incluidas
Tornillos

- Colocación**
- No permita que sistemas de iluminación normalmente utilizados con su fuente de luz muy próxima a la unidad, (por ejemplo una luz de piano) ni focos de gran potencia estén encendidos en la misma zona de la unidad durante periodos prolongados de tiempo. El calor excesivo puede deformar o decolorar la unidad.
 - No pegue adhesivos, calcomanías ni objetos similares en este instrumento. Al despegarlos del instrumento podría dañar el acabado exterior.
 - En función del material y la temperatura de la superficie donde va a colocar la unidad, los tacos de goma podrían manchar o estropear la superficie.
- Mantenimiento**
- Para limpiar la unidad, utilice un paño suave y seco, o un paño ligeramente humedecido. Trate de aplicar la misma fuerza para limpiar toda la superficie, siguiendo la veta de la madera. Si frota demasiado fuerte en la misma zona puede dañar el acabado.
 - No utilice aguarrás, disolvente, alcohol ni solventes de ningún tipo para evitar que la unidad se deforme y/o decolore.
 - Como con otros productos de madera, este material puede expandirse y contraerse dependiente de cómo se utilice la unidad y el entorno en que se encuentre. Con el tiempo, esto puede hacer que algunos de los tornillos comiencen a aflojarse. Para garantizar un uso seguro y sin problemas de la unidad, compruebe periódicamente el apriete de los tornillos mostrados en la ilustración. Si alguno estuviera flojo, apriételo con un destornillador.



Con el n de mejorar el producto, las especificaciones y/o el aspecto de la unidad pueden modificarse sin previo aviso.